

JUSTUS

KAMIN- UND PELLETÖFEN & FESTBRENNSTOFFHERDE

Mehr als Feuer



2026/2027

www.justus.de

Kaminöfen



Dias
Seite 18



Voga (W+)
Seite 20



Diego W+
Seite 22



Tova (W+)
Seite 24



Agero W+
Seite 26



Agero 2.0
Seite 28



Faro W+ 2.0
Seite 30



Faro Top 2.0
Seite 32



Faro 2.0
Seite 34



Faro C
Seite 36



Mino Trios 2.0
Seite 38



Mino 2.0
Seite 40



Baltrum 5 D 2.0
Seite 42



Austin 5
Seite 44



Austin 7
Seite 46



Reno D
Seite 48



Island 5 2.0
Seite 50



Island 7 2.0
Seite 52



Usedom 5 W+ 2.0
Seite 54



Usedom 5
Seite 56



Usedom 5 D
Seite 58



Usedom 7
Seite 60



Bavaria
Seite 62



Texas
Seite 64



Vegas
Seite 66

Wasserführende Kaminöfen



Faro Aqua 2.0
Seite 68



Island Aqua II
Seite 70

Pelletöfen



Sia
Seite 72



Norta
Seite 74



Sirkos 2.0 & Sirkos Aqua 2.0
Seite 76

Festbrennstoffherde



Rustico-90 2.0
Seite 80



Rustico-50 2.0
Seite 82



Linz 50
Seite 84



Linz
Seite 86

Tipps und Tricks

Piktogramm-Erklärung.....	Seite 6
Produktdetails	Seite 8-9
Unsere Farbvarianten	Seite 98-99
Der Umwelt zuliebe.....	Seite 100
Unser Kundendienstportal.....	Seite 102
AGB	Seite 103

Zubehör

Zubehör Festbrennstoffherd	Seite 88-89
Zubehör AQUA-Geräte	Seite 90
Bodenplatten	Seite 91-93
Rauchrohr Kaminöfen	Seite 94-95
Zubehör Kaminöfen	Seite 96
Zubehör Pelletöfen	Seite 97

Mehr als Feuer



Mehr als Feuer

Seit rund 180 Jahren steht JUSTUS für verlässliche Feuertechnik aus Deutschland. Was als Tradition begann, ist heute eine moderne Marke, die Innovation, Design und Qualität mit einem überzeugenden Preis-Leistungs-Verhältnis verbindet.

JUSTUS ist mehr als Wärme – es ist das gute Gefühl, die richtige Wahl getroffen zu haben.





Modernes Design & große Vielfalt

Zeitlose Formen, klare Linien und vielfältige Designs machen JUSTUS Geräte zu einem stilvollen Bestandteil moderner Wohnräume. Mit einer außergewöhnlich breiten Modellvielfalt – von Kamin- und Pelletöfen über Festbrennstoffherde bis hin zu wassergeführten Lösungen und Speicheröfen – bietet JUSTUS für nahezu jeden Anspruch die passende Lösung.



Hochwertige Qualität

Qualität ist bei JUSTUS nicht nur ein Anspruch, sondern ein festes Versprechen. Zahlreiche positive Kundenbewertungen, unabhängige Testberichte und jahrzehntelange Markenerfahrung bestätigen die hohe Verlässlichkeit unserer Geräte.

Deutsche Tradition & Erfahrung

Mit fast zwei Jahrhunderten Erfahrung in der Heiztechnik ist JUSTUS eine Marke, auf die sich Generationen verlassen. Diese gewachsene Kompetenz schafft Vertrauen – damals, heute und in Zukunft.



Innovativ & zukunftsorientiert

Moderne Technologien wie smartCon oder conFlame sorgen für komfortable Bedienung, effiziente Verbrennung und zeitgemäße Feuertechnik. Das garantiert langlebige Produkte und anhaltende Freude am Feuer.

Starkes Preis-Leistungs-Verhältnis

Hochwertige Materialien, moderne Technik und ansprechendes Design in überzeugender Balance: JUSTUS zählt regelmäßig zu den Preis-Leistungs-Siegern im Markt. Für alle, die bewusst in werthaltige Wärme investieren möchten.

JUSTUS – Die moderne Feuertechnik-Marke mit Tradition.
Verlässlich. Innovativ. Hochwertig.

Innovative Technik auf einen Blick

In den Kaminöfen, Pelletöfen und Festbrennstoffherden von JUSTUS steckt moderne, durchdachte Feuertechnik für effizientes Heizen, hohen Bedienkomfort und langlebige Qualität. Die wichtigsten technischen Ausstattungsmerkmale unserer Geräte stellen wir auf den Produktseiten übersichtlich in Form von Icons dar.

Auf dieser Seite finden Sie die Bedeutung der einzelnen Symbole – klar erklärt und auf einen Blick verständlich.



Profilierte Feuerraumauskleidung

Die Ofenauskleidung aus profilierten Vermiculite-Formteilen mit hoher Festigkeit und ansprechender Oberfläche sieht nicht nur gut aus, sie fördert auch die gewünschte Verwirbelung der Brenngase für eine saubere Verbrennung.



Wärmespeicher „W+“

Die integrierte Spezial-Speichermasse kann je nach Aufladung bis zu 12 Stunden nach Erlöschen des Feuers weiterhin Wärme abgeben.



JUSTUS airBalance

Regelt die Primärluft temperaturabhängig vollautomatisch und sorgt vom Anheizen bis zum Abbrand für eine saubere, effiziente und emissionsarme Verbrennung. Das rein mechanische, stromlose System erhöht den Bedienkomfort, optimiert den Wirkungsgrad und unterstützt dauerhaft klare Sichtscheiben.



24 h Dauerbetrieb

Ein besonderes Merkmal von Qualität und Umweltfreundlichkeit. Der Ofen kann zeitlich unbegrenzt betrieben werden. Nur angegebene und zulässige Brennstoffe verwenden! Anleitung beachten!



JUSTUS Safe-Verschlosssystem

Die geschlossene Tür bleibt nachhaltig dicht. Das hydraulische System ist nahezu wartungsfrei und verschleißarm. Die Tür ist ergonomisch leicht zu bedienen und schließt äußerst geräuscharm. **Bitte beachten:** Kaminöfen mit einer Zulassung des DIBT (Deutsches Institut für Bautechnik) können im Luftverbund mit Zuluft, Rauchrohr und Feuerstätte raumluftunabhängig ohne zusätzliche Sicherheitseinrichtungen betrieben werden.



Mehrfachverriegelung

Die Mehrfachverriegelung verhindert ein Verziehen der Feuertür durch hohe Temperaturen. Zudem wird durch besonders gute Dichtigkeit der Eintritt ungewünschter Luftzufuhr verhindert und somit die Verbrennungsqualität im Ofen stabil gehalten.



JUSTUS Snap-Lock-System (Schnappverschluss)

Selbstverriegelnde Verschlussmechanik. Beim Schließen der Tür schnappt ein Verschlussriegel durch Federkraft zu und hält die Tür sicher verschlossen. Zum Öffnen wird die Tür einfach am XXL-Griff aufgezogen.



Externe Verbrennungsluftzufuhr

Bei modernen, besonders dichten Häusern mit kontrollierten Lüftungsanlagen muss die Verbrennungsluft von außen zugeführt werden, damit kein Unterdruck im Wohnraum mit Ofen entstehen kann. Dazu bedarf es einer separaten externen Luftzufuhr.

Bitte beachten: Der gleichzeitige Betrieb von Feuerstätten mit festen Brennstoffen und kontrollierten Lüftungsanlagen ist nur zulässig, wenn die Feuerstätte über eine allgemeine baurechtliche Zulassung als raumluftunabhängige Feuerstätte nach DIBT verfügt, oder eine Sicherheitseinrichtung, wie z. B. ein Unterdruckwächter zur Abschaltung von kontrollierten Lüftungsanlagen bei einem gefährlichen Unterdruck, installiert ist. Weitere Angaben zum Zulassungsstatus gem. DIBT finden Sie direkt bei der Gerätebeschreibung.



Scheibenspülung

Ein gezielt geführter Luftstrom verhindert das Kondensieren und Ablagern von Rauchgasen an der Scheibeninnenseite. Dadurch bleibt die Scheibe sauber.



Dreifach-Luftsystem

Das spezielle JUSTUS Dreifach-Luftsystem sorgt immer dort für eine optimal dosierte Verbrennungsluft, wo sie für den Verbrennungsprozess benötigt wird. Eine besonders saubere und effiziente Verbrennung ist das gewünschte Ergebnis.



Wasser-Wärmetauscher

Wasser-Wärmetauscher in Kaminöfen bieten die Möglichkeit, einen Teil der produzierten Wärmeleistung in das Zentralheizungssystem einzuspeisen. Eine Einsparung bei Öl und Gas sowie eine Reduktion der CO₂-Belastung ist die Folge.



Brennkammer: Länge der Holzscheite

JUSTUS Brennkammern sind für übliche Holzschaitlängen von 25 bis 40 cm ausgelegt.



Luftdurchströmter Griff

Durch Luftzirkulation im ergonomisch geformten Röhrengriff wird die Temperatur an der Oberfläche weitgehend gesenkt.



Besondere Features auf einen Blick

Diese Abbildungen zeigen Funktionsmuster, die je Gerät unterschiedlich ausfallen.

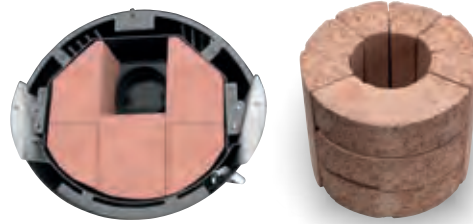
Pelletöfen



Modernes Grafik-Display

Das Display verfügt über ein beleuchtetes Touch-Bedienfeld, über das die Geräteeinstellungen angezeigt und gesteuert werden.

Kaminöfen



Speichersteine W+

Spezielle, hochverdichtete Speichermasse sorgt für eine gleichmäßigere Temperaturverteilung: Während des Heizbetriebes wird Wärmeenergie in der Speichermasse gespeichert. Nach Verlöschen des Feuers wird die gespeicherte Wärme nach und nach bis zu 12 Stunden lang wieder an den Aufstellungsraum abgegeben.



W+
So funktioniert's



Ratgeber für Pelletöfen

Der neue Ratgeber für Pelletöfen von ORANIER – einem der führenden Spezialisten für Festbrennstoffgeräte – gibt Tipps und Anleitungen zur Wahl des richtigen Pelletofens, zu dessen Installation, zu seiner regelmäßigen Wartung und zur Fehlerbehebung – nicht ohne zuvor eine ausführliche Beschreibung der Technik und Funktionsweise von Pelletöfen im Allgemeinen gegeben zu haben. Das Buch ist sehr anschaulich geschrieben, mit vielen Bildern illustriert und auch für den Laien gut verständlich.



Ratgeber für Hybride Wärme

Neu erschienen ist der Ratgeber Hybride Wärme. Mit dem Fachbuch zu diesem Thema wird erstmals fundiert, praxisnah und herstellerseitig neutral aufgezeigt, wie die Kombination aus Wärmepumpe und Kamin- bzw. Pelletofen technisch, wirtschaftlich und energetisch sinnvoll umgesetzt werden kann. Das Buch dient als Wissensbasis für Fachleute, Orientierungshilfe für Planer, Energieberater und Entscheider und gibt interessierten Laien einen guten Einblick in die Möglichkeiten des nachhaltigen und effizienten Heizens mit erneuerbaren Energien.

Die Ratgeber sind überall im Buchhandel erhältlich oder über www.justus.de/buchbestellung

Ratgeber für Pelletöfen

212 S. | ISBN 978-3-9818257-0-1 | 19,90 €

Ratgeber Hybride Wärme

200 S. | ISBN 978-3-00-085530-6 | 19,90 €



Massiver Gussboden



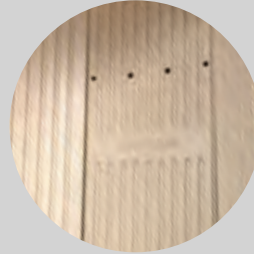
Tür Holzlegefach aus Guss mit Glas-Inlay

Aus einem Guss

Die Dichte von Gusseisen beträgt etwa $7,2 \text{ g/cm}^3$ und ist korrosionsbeständiger als Stahl. Er eignet sich vor allem dann, wenn hohe Festigkeit, hohe Zähigkeit, hohe thermische Beanspruchung oder chemische Eigenschaften notwendig sind.

Profilierte Vermiculite-Auskleidung

Die Brennkammer ist mit asbestfreien und ungiftigen Vermiculiteplatten ausgekleidet, die eine hohe Hitzebeständigkeit aufweisen (Verschleißteile).

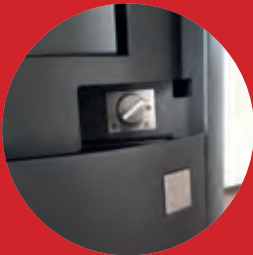


Snap-Lock-System

Snap-Lock-System

Selbstverriegelnde Verschlussmechanik. Beim Schließen der Tür schnappt ein Verschlussriegel durch Federkraft zu und hält die Tür sicher verschlossen. Zum Öffnen wird die Tür einfach am XXL-Griff aufgezogen.

Kluge Technik für noch mehr Komfort



JUSTUS airBalance

Regelt die Primärluft temperaturabhängig vollautomatisch und sorgt vom Anheizen bis zum Abbrand für eine saubere, effiziente und emissionsarme Verbrennung. Das rein mechanische, stromlose System erhöht den Bedienkomfort, optimiert den Wirkungsgrad und unterstützt dauerhaft klare Sichtscheiben.



Wasseranschluss GeräteRückseite

zum Anschluss an die Heizungsanlage. Vor- und Rücklaufanschluss sowie Entlüftungsventil.



Anschlussstutzen für externe Verbrennungsluftzufuhr

Der Anschluss für externe Luftzufuhr ist vorbereitet. Die Verwendung ist optional, der Anschlussstutzen wird als Zubehör angeboten (außer bei DIBt-geprüften Geräten).



Kaminofen mit Speichermasse

Der Kaminofen mit nachhaltiger Wärme

Ein Kaminofen mit Speichermasse nutzt die Energie des Feuers besonders effizient. Die Wärme wird aufgenommen, gespeichert und gleichmäßig an den Wohnraum abgegeben – auch dann, wenn das Feuer längst erloschen ist. So entsteht langanhaltende, angenehme Wärme mit spürbarem Mehrwert.



Wärme, die lange anhält.



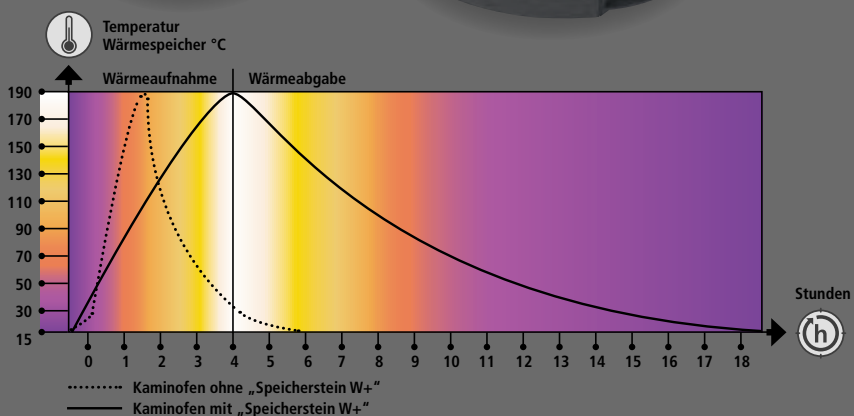
Speicherstein W+

Wahlhebel für
JUSTUS airBalance

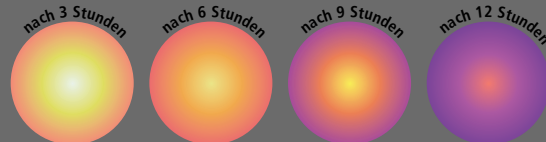


Unser Kraftpaket W+

- Speichermasse aus speziell entwickelter hochwertiger HST-Schamotte
- Äußerst hohe Dichte von 2,2 kg/dm³
- Nahezu konstante Wärmeleitfähigkeit von 1,2 W/m²K
- Anwendungstemperatur bis 1200 °C
- Sorgt für gleichmäßigere Temperaturverteilung im Raum, keine hohen Temperaturspitzen
- Bei vollständiger Aufladung der Speichermasse ist eine nutzbare Wärmeabgabe von bis zu 12 Stunden möglich!



Wärmeabgabe des Speichersteins W+





Aqua
So funktioniert's

Die Aqua-Serie

Ratgeber für wasserführende Kamin- und Pelletöfen

Viele Fragen stellen sich bei dem Thema der wasserführenden Geräte, die an die Zentralheizung angeschlossen werden können, und damit die Wärme im ganzen Haus nutzbar machen. Darauf bietet ORANIER auf mehr als 250 Seiten umfassende Antworten.

Der Ratgeber ist überall im Buchhandel erhältlich oder über www.justus.de/buchbestellung

256 S. | ISBN 978-393596623-8 | 19,90 €



Und so
funktioniert´s...



Wasser-
Wärmetauscher



Kaminöfen mit Wasser-Wärmetauscher

Die Zukunft des Kaminofens ist bei JUSTUS längst Realität. Die innovative Technik der AQUA-Serie verbindet modernes Design mit effizienter, nachhaltiger Heiztechnik. Ein Teil der erzeugten Wärme wird in den häuslichen Wasserkreislauf eingespeist und unterstützt so die Heizungsanlage – für spürbar niedrigere Heizkosten und einen reduzierten Einsatz fossiler Energieträger. Das ist effizient, umweltbewusst und wirtschaftlich zugleich.



conFlame
So funktioniert´s



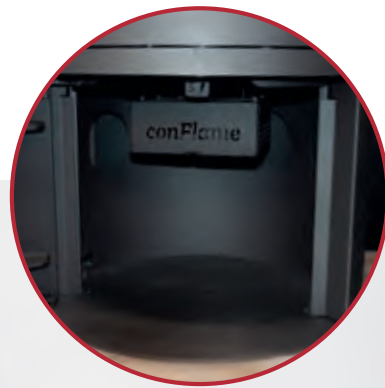
Flüsterleise bei 45 dB



Reduktion der Emissionen
durch conFlame

conFlame

- die Steuerung
für den Holzofen



Ihre Vorteile von conFlame

- Ressourcenschonender Betrieb
- Sauber und schadstoffarm
- Flüsterleise im Betrieb bei 45 dB
- Minimale Emissionswerte in jeder Phase der Verbrennung
- Wartungsarme, verschleißfreie Technik
- Smarter Zugriff per App auf Smartphone oder Tablet im lokalen WLAN
- Der perfekte Zeitpunkt zum Holznachlegen wird automatisch angezeigt
- Besondere Gegebenheiten beim Schornstein werden erkannt und angepasst
- Information über Serviceintervalle und Reinigung der Feuerstätte
- Effektiver Nutzen durch Push-Nachrichten

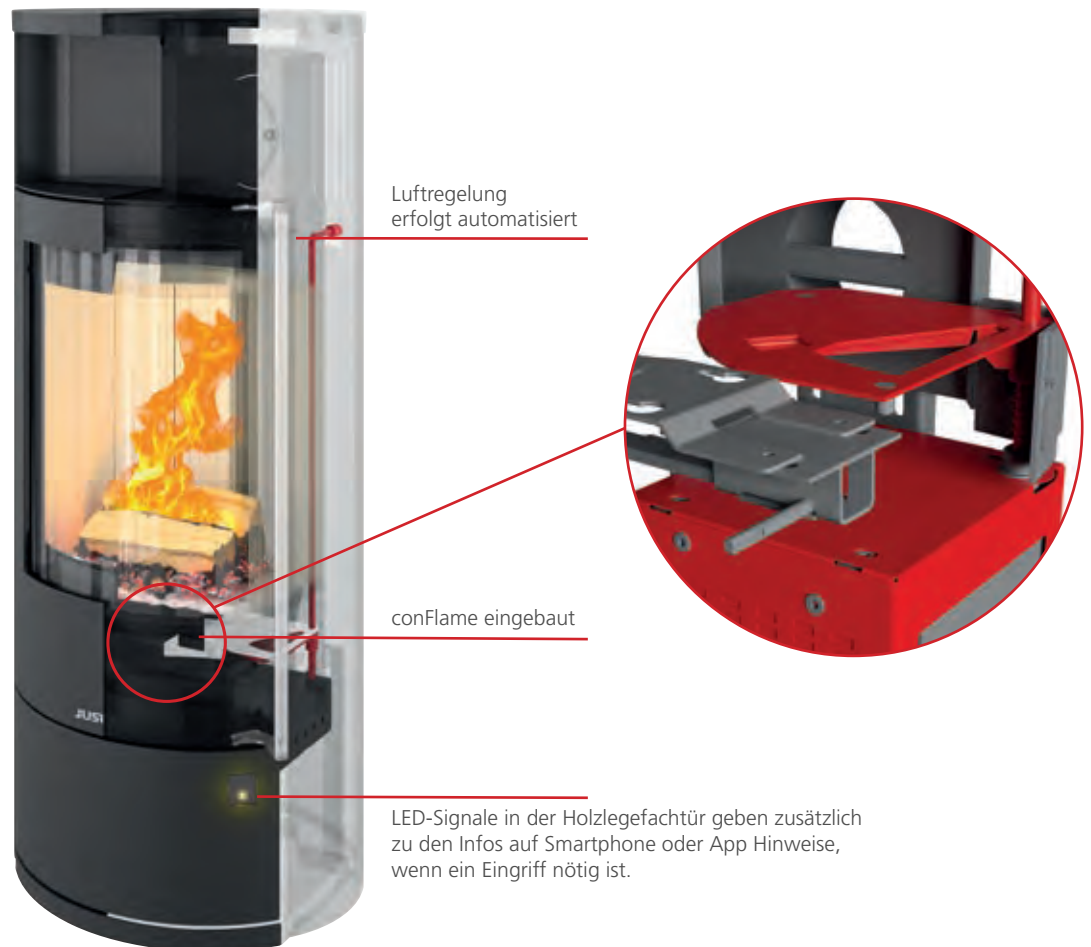
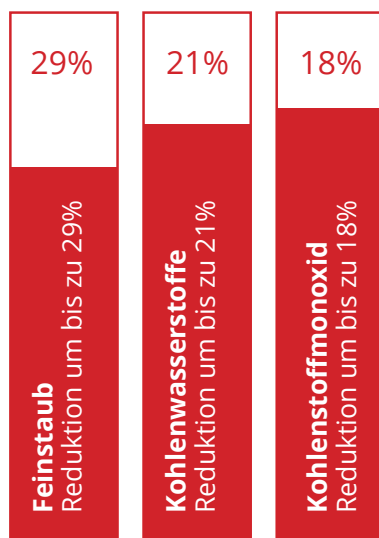


Abbildung exemplarisch. Anordnung kann je nach Modell abweichen.



So smart kann Feuer sein

Angesichts stetiger Verschärfungen von Grenzwerten durch den Gesetzgeber sollten Kaminöfen zukunftssicher und klimaschonend ausgestattet sein.

Mit conFlame ist der effiziente, ressourcenschonende und umweltgerechte Abbrand sicher. Die Temperatur im Brennraum wird analysiert und ausgewertet. Der Controller steuert entsprechend die vollautomatisierten Lüftungsklappen. Durch die optimale Sauerstoff-Zufuhr brennt das Feuer perfekt und reduziert dadurch die Emissionen auf ein Minimum. So brennt Ihr Kaminofen jederzeit sauber und umweltschonend.

Mit der conFlame-App haben Sie die Performance des Ofens stets im Blick. So verpassen Sie den optimalen Zeitpunkt zum Holznachlegen auch dann nicht, wenn Sie gerade nicht im Raum sind.



smartCon

Smart geregelt
- auch von Unterwegs.

Ihre Vorteile von smartCon:

- Intuitive Bedienung des Pelletofens per Smartphone
- Alle Funktionen und Informationen klar und übersichtlich dargestellt
- Weltweiter Zugriff über Internetverbindung
- Individuelle Heizzeiten und persönliche Heizpläne
- Transparente Verbrauchs- und Kostenkontrolle inkl. Nachtabsenkung
- Automatische Anpassung an schornsteinspezifische Gegebenheiten
- Service- und Reinigungsinformationen direkt in der App



smartCon – die smarte Steuerung für Ihr Pelletgerät von unterwegs.

Einfach installieren, App herunterladen und los geht's.

Maximaler Komfort: Mit smartCon können Sie immer und von überall auf Ihr Pelletgerät zugreifen.

Früher Feierabend? Kein Problem. Einfach per Handy schon mal den Pelletofen anmachen, dann ist es bei Ihrer Ankunft zu Hause schön warm. Investieren Sie in die Zukunft für einen ressourcenschonenden, effizienten und sicheren Betrieb Ihres Pelletofen.



JUSTUS smartCon
ab sofort in Ihrem
App-Store



Apple und das Apple-Logo sind Marken der Apple Inc., die in den USA und weiteren Ländern eingetragen sind. AppStore ist eine Dienstleistungsmarke der Apple Inc. – Google Play und das Google Play-Logo sind Marken von Google LLC.



Dias

Dein JUSTUS-Plus

- Baukasten-System zum Einsatz auf Standfuß, 4 FüÙe (Metall oder Buchenholz), wandhängend oder auf Box
- Serienmäßiger externer Verbrennungsluftanschluss

Anschlussstutzen bitte separat bestellen!



Fuß-Set Holz inkl. Montageplatte, Stellhöhe 30 cm



Dias HolzfüÙe

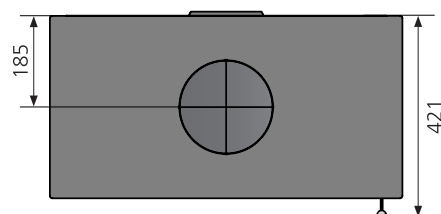
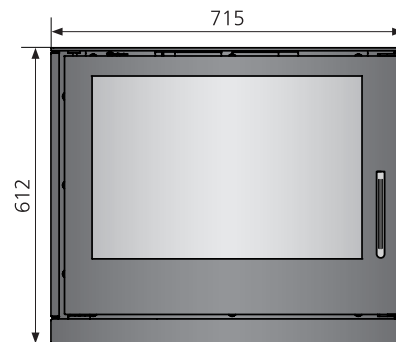


Dias Box



Technische Angaben		
Anschlussmöglichkeit		oben / hinten
Betrieb mit externer Luftzufuhr		hinten / unten (unten nicht bei Montage auf Box)
Nennwärmeleistung	kW	6,5
Wirkungsgrad	%	>78
Gewicht (inkl. Verpackung)	ca. kg	136
Gewicht Standfuß	ca. kg	16
Gewicht Wandmontagerahmen	ca. kg	8
Gewicht Box	ca. kg	20
Abgasmassenstrom	g/s	5,5
Abgastemperatur	°C	337
erforderlicher Förderdruck	Pa	12

Erhältlich in der Ausführung	Best.Nr.	EAN-Code
Dias	4805 11	4250340912327
Optionales Zubehör	Best.Nr.	EAN-Code
Anschlussstutzen für Verbrennungsluftzufuhr	9200 69	4029807779991
Wand-Montagerahmen	9216 43	4029808607842
Standfuß	9216 22	4029808606890
Box	9216 23	4029808606906
4-tlg. Fuß-Set Holz Buche inkl. Montageplatte	9216 85	4029808618107
4-tlg. Fuß-Set Metall	9216 86	4029808618114



Weitere Infos





Voga (W+)



Dein JUSTUS-Plus

- Tür Holzlegefach
- Luftdurchströmter Griff
- Serienmäßiger externer Verbrennungsluftanschluss

Anschlussstutzen bitte separat bestellen!

Weitere Informationen zu den Produktdetails finden Sie auf Seite 8.

Mit E-Block
Segment
erweiterbar



Voga (W+) Stahl Schwarz,
Basismodell (ohne W+)



JUSTUS airBalance

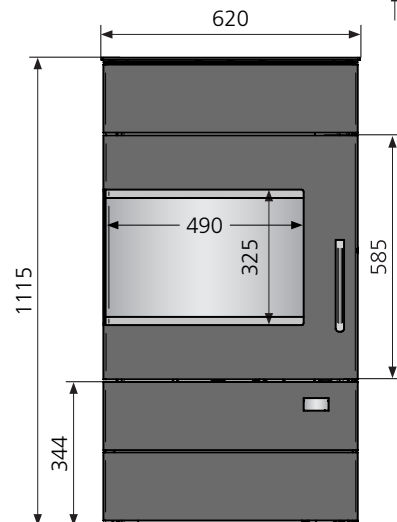
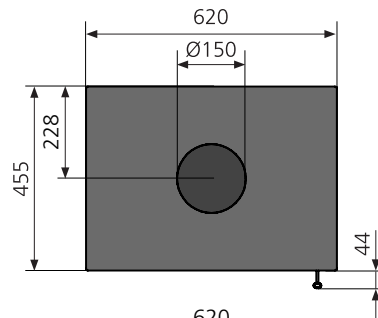
Regelt die Primärluft temperaturabhängig vollautomatisch und sorgt vom Anheizen bis zum Abbrand für eine saubere, effiziente und emissionsarme Verbrennung. Das rein mechanische, stromlose System erhöht den Bedienkomfort, optimiert den Wirkungsgrad und unterstützt dauerhaft klare Sichtscheiben.

Optional



Gleichmäßigere Temperatur
mit längerer Wärmedauer

Um bis zu 3 zusätzliche
Segmente (E-Block) erweiterbar.
Höhe: 170 mm je E-Block (ca. 72 kg)
E-Block mit innenliegendem
Speicherstein.



Technische Angaben	
Anschlussmöglichkeit	oben / hinten
Betrieb mit externer Luftzufuhr	hinten / unten
Nennwärmeleistung	kW 7,0
Wirkungsgrad	% > 80
Gewicht (inkl. Verpackung)	ca. kg 192
Gewicht E-Block	ca. kg 72
Abgasmassenstrom	g/s 5,2
Abgastemperatur	°C 292
erforderlicher Förderdruck	Pa 12

Erhältlich in der Ausführung	Best.Nr.	EAN-Code
Voga (W+) Stahl Schwarz	5698 11	4250340910941
Optionales Zubehör	Best.Nr.	EAN-Code
Anschlussstutzen für Verbrennungsluftzufuhr	9200 69	4029807779991
E-Block (Energie-Segment W+)	9215 89	4250340911269
Glas-Vorlegeplatte	9215 60	4029808575981



W+

So funktioniert 's



Weitere Infos





Mit Speicherstein

Diego W+

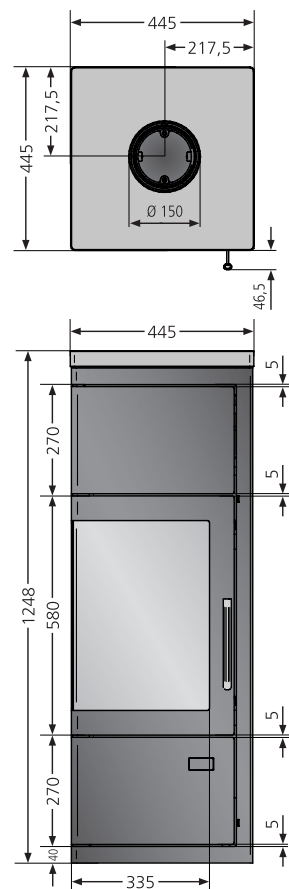
Dein JUSTUS-Plus

- Mit Kombi-Abdeckplatte
- Wärmespeicher W+ (ca. 60 kg)
- Luftdurchströmter Griff
- Serienmäßiger externer Verbrennungsluftanschluss

Anschlussstutzen bitte separat bestellen!
 Weitere Informationen zu den Produktdetails finden Sie auf Seite 8.



Diego W+ Stahl Schwarz
 mit Abdeckplatte Speckstein



Technische Angaben	
Anschlussmöglichkeit	oben
Betrieb mit externer Luftzufuhr	hinten / unten
Nennwärmeleistung	kW 6,0
Wirkungsgrad	% > 80
Gewicht (inkl. Verpackung)	ca. kg 212
Gewicht Speicherstein W+	ca. kg 60
Abgasmassenstrom	g/s 5,6
Abgastemperatur	°C 328
erforderlicher Förderdruck	Pa 12

Erhältlich in der Ausführung	Best.Nr.	EAN-Code
Diego W+ Abdeckplatte Speckstein, Korpus Stahl Schwarz	4698 11	4250340903783

Optionales Zubehör	Best.Nr.	EAN-Code
Anschlussstutzen für Verbrennungsluftzufuhr	9200 69	4029807779991

W+
 So funktioniert 's

Weitere Infos





Tova (W+)



Dein JUSTUS-Plus

- Tür Holzlegefach
- Luftdurchströmter Griff
- Serienmäßiger externer Verbrennungsluftanschluss

Anschlussstutzen bitte separat bestellen!

Weitere Informationen zu den Produktdetails finden Sie auf Seite 8.

Durch E-Blok Segmente erweiterbar



Tova (W+) Stahl Schwarz, Basismodell (ohne W+)

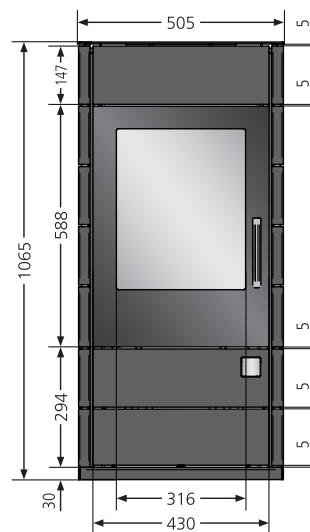
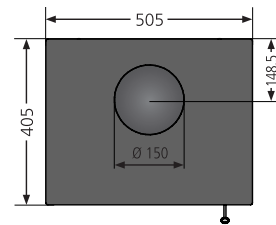
Optional



Gleichmäßigere Temperatur mit längerer Wärmedauer

Um bis zu 3 zusätzliche Segmente (E-Blok) erweiterbar.
Höhe: 170 mm je E-Blok (ca. 42,5 kg)

E-Blok mit innenliegendem Speicherstein.



Technische Angaben		
Anschlussmöglichkeit		oben / hinten
Betrieb mit externer Luftzufuhr		hinten / unten
Nennwärmeleistung	kW	6,0
Wirkungsgrad	%	> 80
Gewicht (inkl. Verpackung)	ca. kg	126
Gewicht E-Blok	ca. kg	42,5
Abgasmassenstrom	g/s	6,1
Abgastemperatur	°C	260
erforderlicher Förderdruck	Pa	12

Erhältlich in der Ausführung		
Tova (W+) Stahl Schwarz	Best.Nr.	EAN-Code
	5696 11	4250340911276
Optionales Zubehör		
Anschlussstutzen für Verbrennungsluftzufuhr	Best.Nr.	EAN-Code
	9200 69	4029807779991
E-Blok (Energie-Segment W+)	Best.Nr.	EAN-Code
	9215 87	4250340911290
Glas-Vorlegeplatte	Best.Nr.	EAN-Code
	9215 60	4029808575981

W+
So funktioniert 's

Weitere Infos





Mit Speicherstein



Agero W+

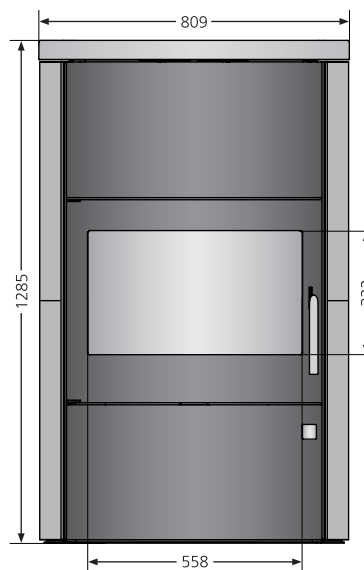
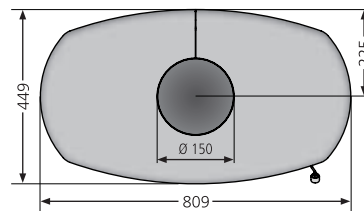
Dein JUSTUS-Plus

- Tür Holzlegefach
- Luftdurchströmter Griff
- Wärmespeicher W+ (89 kg)
- Serienmäßiger externer Verbrennungsluftanschluss

Der Anschlussstutzen ist vormontiert und im Lieferumfang enthalten. Weitere Informationen zu den Produktdetails finden Sie auf Seite 8.



Agero W+ Speckstein, Korpus Stahl Schwarz



Technische Angaben		
Anschlussmöglichkeit		oben / hinten
Betrieb mit externer Luftzufuhr		hinten / unten
Nennwärmeleistung	kW	7,0
Wirkungsgrad	%	> 80
Gewicht (inkl. Verpackung) Stahl / Stein	ca. kg	260 / 364 inkl. Speicherstein
Gewicht Speicherstein W+	ca. kg	89
Abgasmassenstrom	g/s	8
Abgastemperatur	°C	252
erforderlicher Förderdruck	Pa	12

Erhältlich in den Ausführungen	Best.Nr.	EAN-Code
Agero W+ Stahl Schwarz	5492 11	4250340909402
Agero W+ Speckstein, Korpus Stahl Schwarz	5492 23	4250340909419

W+
So funktioniert 's

Weitere Infos





Agero 2.0



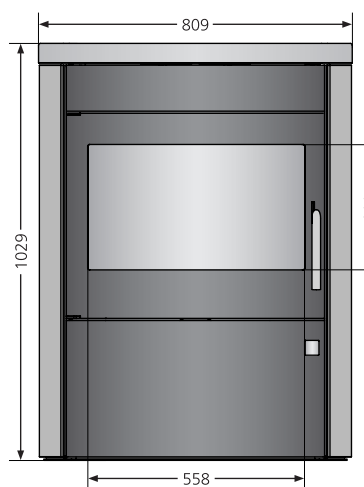
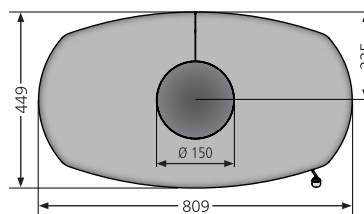
Dein JUSTUS-Plus

- Tür Holzlegefach
- Luftdurchströmter Griff
- Serienmäßiger externer Verbrennungsluftanschluss

Der Anschlussstutzen ist vormontiert und im Lieferumfang enthalten. Weitere Informationen zu den Produktdetails finden Sie auf Seite 8.



Agero 2.0 Stahl Schwarz



Technische Angaben		
Anschlussmöglichkeit		oben / hinten
Betrieb mit externer Luftzufuhr		hinten / unten
Nennwärmeleistung	kW	7,0
Wirkungsgrad	%	> 80
Gewicht (inkl. Verpackung)		
Stahl / Stein	ca. kg	160 / 249
Abgasmassenstrom	g/s	8,0
Abgastemperatur	°C	252
erforderlicher Förderdruck	Pa	12

Erhältlich in den Ausführungen	Best.Nr.	EAN-Code
Agero 2.0 Stahl Schwarz	5491 11	4250340909891
Agero 2.0 Speckstein, Korpus Stahl Schwarz	5491 23	4250340909907



Weitere Infos





Mit Speicherstein



Faro W+ 2.0

Dein JUSTUS-Plus

- Wärmespeicher W+ (85 kg)
- Feuertür mit Türfeststeller, Gussboden und Türholzlegefach aus massivem Guss
- Luftdurchströmter XXL-Stangengriff
- Serienmäßiger externer Verbrennungsluftanschluss

Anschlussstutzen bitte separat bestellen!

Weitere Informationen zu den Produktdetails finden Sie auf Seite 8.

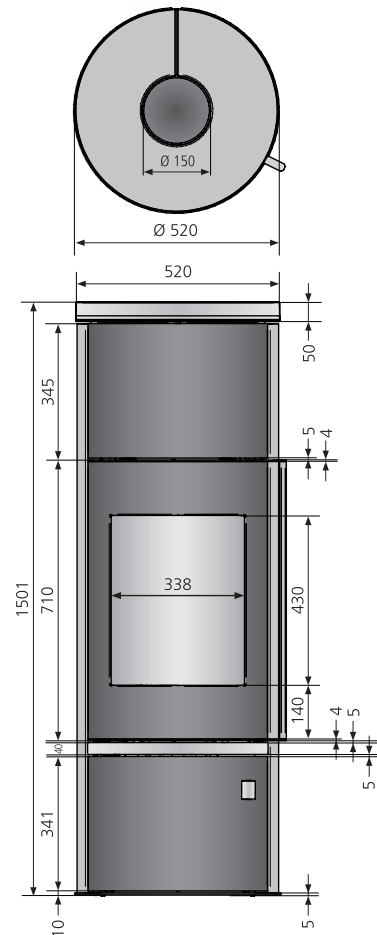


Faro W+ 2.0 Stahlschwarz



Technische Angaben	
Anschlussmöglichkeit	oben / hinten
Betrieb mit externer Luftzufuhr	hinten / unten
Nennwärmeleistung	kW 7,0
Wirkungsgrad	% >80
Gewicht (inkl. Verpackung)	
Stahl / Stein	ca. kg 251 / 309
Gewicht Speicherstein W+	ca. kg 85
Abgasmassenstrom	g/s 5,8
Abgastemperatur	°C 301
erforderlicher Förderdruck	Pa 12

Erhältlich in den Ausführungen	Best.Nr.	EAN-Code
Faro W+ 2.0 Stahlschwarz mit Abdeckplatte Stahlschwarz	5693 10	4250340909426
Faro W+ 2.0 Stahlschwarz mit Abdeckplatte Speckstein	5693 11	4250340909440
Faro W+ 2.0 Speckstein, Korpus Stahl Gussgrau	5693 22	4250340909457
Faro W+ 2.0 Speckstein, Korpus Stahl Schwarz	5693 23	4250340909464
Faro W+ 2.0 Sandstein, Korpus Stahl Schwarz	5693 42	4250340909488
Optionales Zubehör	Best.Nr.	EAN-Code
Anschlussstutzen für Verbrennungsluftzufuhr	9200 69	4029807779991
Dreh-Tableau Ø 510 mm Stahlschwarz inkl. drehbarem Ofenrohr-Anschluss	9214 73	4029808539433
Dreh-Tableau Ø 510 mm Stahl Gussgrau inkl. drehbarem Ofenrohr-Anschluss	9215 04	4029808546004
Glas-Vorlegeplatte für runde Kaminöfen, groß 1347 x 500 mm	9216 67	4029808608603





Faro Top 2.0

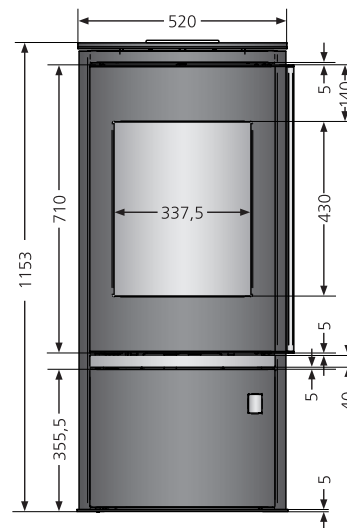
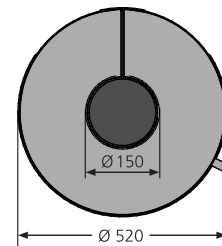
Dein JUSTUS-Plus

- Feuertür mit Türfeststeller, Gussboden und Tür Holzlegefach aus massivem Guss
- Luftdurchströmter XXL-Stangengriff
- Serienmäßiger externer Verbrennungsluftanschluss

Anschlussstutzen bitte separat bestellen!
 Weitere Informationen zu den Produktdetails finden Sie auf Seite 8.



Faro Top 2.0
Stahl Schwarz



Technische Angaben		
Anschlussmöglichkeit		oben / hinten
Betrieb mit externer Luftzufuhr		hinten / unten
Nennwärmeleistung	kW	6,0
Wirkungsgrad	%	> 80
Gewicht (inkl. Verpackung)	ca. kg	147
Abgasmassenstrom	g/s	5,6
Abgastemperatur	°C	290
erforderlicher Förderdruck	Pa	12

Erhältlich in den Ausführungen	Best.Nr.	EAN-Code
Faro Top 2.0 Abdeckplatte Stahl Schwarz, Korpus Stahl Schwarz	5686 50	4250340909495
Optionales Zubehör	Best.Nr.	EAN-Code
Anschlussstutzen für Verbrennungsluftzufuhr	9200 69	4029807779991
Dreh-Tableau Stahl Schwarz, Ø 510 mm inkl. drehbarem Ofenrohr-Anschluss	9214 73	4029808539433
Glas-Vorlegeplatte für runde Kaminöfen, groß 1347 x 500 mm	9216 67	4029808608603



Weitere Infos

Stahl Schwarz



Faro 2.0

Dein JUSTUS-Plus

- Feuertür mit Türfeststeller und Gussboden aus massivem Guss
- Luftdurchströmter XXL-Stangengriff
- Serienmäßiger externer Verbrennungsluftanschluss

Anschlussstutzen bitte separat bestellen!
 Weitere Informationen zu den Produktdetails finden Sie auf Seite 8.

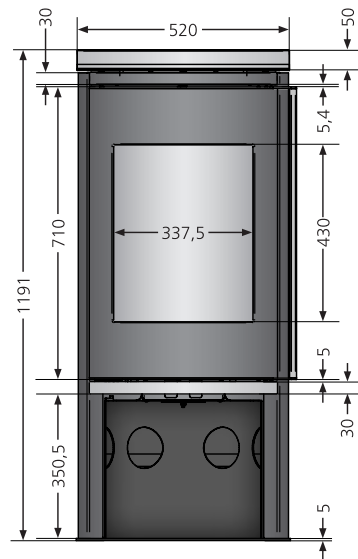
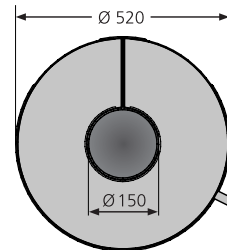


Faro 2.0 Stahl Schwarz mit Abdeckplatte Speckstein



Technische Angaben		
Anschlussmöglichkeit		oben / hinten
Betrieb mit externer Luftzufuhr		hinten / unten
Nennwärmeleistung	kW	6,0
Wirkungsgrad	%	> 80
Gewicht (inkl. Verpackung)		
Stahl / Stein	ca. kg	147 / 157
Abgasmassenstrom	g/s	5,6
Abgastemperatur	°C	290
erforderlicher Förderdruck	Pa	12

Erhältlich in den Ausführungen	Best.Nr.	EAN-Code
Faro 2.0 Abdeckplatte Stahl Schwarz, Korpus Stahl Schwarz	5686 10	4250340909501
Faro 2.0 Abdeckplatte Speckstein, Korpus Stahl Gussgrau	5686 29	4250340909518
Faro 2.0 Abdeckplatte Speckstein, Korpus Stahl Schwarz	5686 11	4250340909525
Faro 2.0 Abdeckplatte Sandstein, Korpus Stahl Schwarz	5686 42	4250340909532
Optionales Zubehör	Best.Nr.	EAN-Code
Anschlussstutzen für Verbrennungsluftzufuhr	9200 69	4029807779991
Dreh-Tableau Stahl Schwarz, Ø 510 mm inkl. drehbarem Ofenrohr-Anschluss	9214 73	4029808539433
Dreh-Tableau Stahl Gussgrau, Ø 510 mm inkl. drehbarem Ofenrohr-Anschluss	9215 04	4029808546004
Glas-Vorlegeplatte für runde Kaminöfen, groß 1347 x 500 mm	9216 67	4029808608603



Weitere Infos



Abdeckplatte Stahl Schwarz



Abdeckplatte Speckstein



Abdeckplatte Sandstein





Faro C

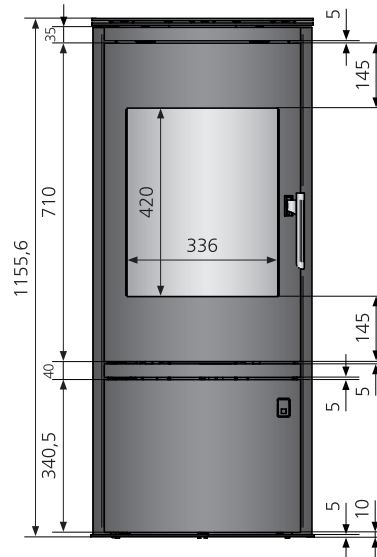
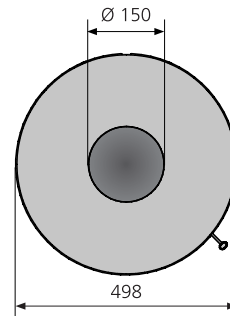
Dein JUSTUS-Plus

- Gussboden aus massivem Guss
- Luftdurchströmter Griff
- Steuerung conFlame
- Serienmäßiger externer Verbrennungsluftanschluss

Anschlussstutzen bitte separat bestellen!
 Weitere Informationen zu den Produktdetails finden Sie auf Seite 8.



Faro C Stahl Schwarz



Technische Angaben		
Anschlussmöglichkeit		oben / hinten
Betrieb mit externer Luftzufuhr		hinten / unten
Nennwärmeleistung	kW	6,0
Wirkungsgrad	%	> 84
Gewicht (inkl. Verpackung)	ca. kg	155
Abgasmassenstrom	g/s	4,4
Abgastemperatur	°C	272
erforderlicher Förderdruck	Pa	12

Erhältlich in den Ausführungen	Best.Nr.	EAN-Code
Faro C, Stahl Schwarz	5699 11	4250340911306

Optionales Zubehör	Best.Nr.	EAN-Code
Anschlussstutzen für Verbrennungsluftzufuhr	9200 69	4029807779991



conFlame
So funktioniert 's



Weitere Infos



Abdeckplatte
Stahl Schwarz



Mino Trios 2.0



Dein JUSTUS-Plus

- Massive Gusstür
- Türfeststeller
- Profilierte Vermiculiteauskleidung
- Serienmäßiger externer Verbrennungsluftanschluss

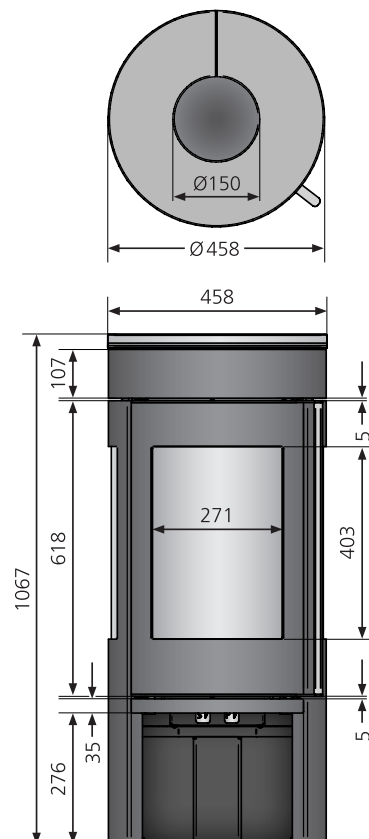
Anschlussstutzen bitte separat bestellen!
Weitere Informationen zu den Produktdetails finden Sie auf Seite 8.



Mino Trios 2.0 Stahl Schwarz

Technische Angaben		
Anschlussmöglichkeit		oben
Betrieb mit externer Luftzufuhr		hinten / unten
Nennwärmeleistung	kW	5,5
Wirkungsgrad	%	> 78
Gewicht (inkl. Verpackung)		
Stahl / Stein	ca. kg	98 / 108
Abgasmassenstrom	g/s	6,0
Abgastemperatur	°C	282
erforderlicher Förderdruck	Pa	12

Erhältlich in den Ausführungen	Best.Nr.	EAN-Code
Mino Trios 2.0 Stahl Schwarz	4825 10	4250340909563
Mino Trios 2.0 Abdeckplatte Speckstein, Korpus Stahl Schwarz	4825 22	4250340909587
Mino Trios 2.0 Abdeckplatte Sandstein, Korpus Stahl Schwarz	4825 42	4250340909594
Mino Trios 2.0 Abdeckplatte Keramik Grappa, Korpus Stahl Schwarz	4825 32	4250340909600
Mino Trios 2.0 Abdeckplatte Keramik Seidenweiß, Korpus Stahl Schwarz	4825 87	4250340909617
Mino Trios 2.0 Abdeckplatte Keramik Bordeauxrot, Korpus Stahl Schwarz	4825 37	4250340909624
Optionales Zubehör	Best.Nr.	EAN-Code
Anschlussstutzen für Verbrennungsluftzufuhr	9200 69	4029807779991
Dreh-Tableau Stahl Schwarz, Ø 460 mm inkl. drehbarem Ofenrohr-Anschluss	9214 72	4029808539426
Glas-Vorlegeplatte für runde Kaminöfen, klein 1320 x 500 mm	9216 66	4029808608597



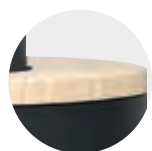
Weitere Infos



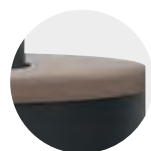
Abdeckplatte
Stahl Schwarz



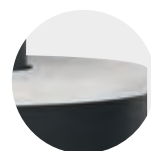
Abdeckplatte
Speckstein



Abdeckplatte
Sandstein



Abdeckplatte
Keramik Grappa



Abdeckplatte
Keramik Seidenweiß



Abdeckplatte
Keramik Bordeauxrot



Mino 2.0

Dein JUSTUS-Plus

- Feuertür und Gussboden aus massivem Guss
- Türfeststeller
- Serienmäßiger externer Verbrennungsluftanschluss

Anschlussstutzen bitte separat bestellen!
Weitere Informationen zu den Produktdetails finden Sie auf Seite 8.

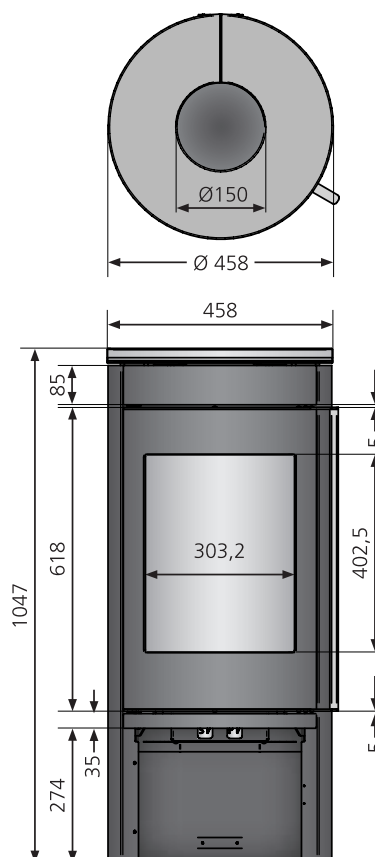


Mino 2.0 Abdeckplatte Grappa, Korpus Stahl Schwarz



Technische Angaben		
Anschlussmöglichkeit		oben
Betrieb mit externer Luftzufuhr		hinten / unten
Nennwärmeleistung	kW	5,5
Wirkungsgrad	%	> 80
Gewicht (inkl. Verpackung)		
Stahl / Stein	ca. kg	124 / 133
Abgasmassenstrom	g/s	5,1
Abgastemperatur	°C	299
erforderlicher Förderdruck	Pa	12

Erhältlich in den Ausführungen	Best.Nr.	EAN-Code
Mino 2.0 Stahl Schwarz	4815 10	4250340909648
Mino 2.0 Abdeckplatte Speckstein, Korpus Stahl Schwarz	4815 22	4250340909662
Mino 2.0 Abdeckplatte Sandstein, Korpus Stahl Schwarz	4815 42	4250340909679
Mino 2.0 Abdeckplatte Keramik Grappa, Korpus Stahl Schwarz	4815 32	4250340909686
Mino 2.0 Abdeckplatte Keramik Seidenweiß, Korpus Stahl Schwarz	4815 87	4250340909693
Mino 2.0 Abdeckplatte Keramik Bordeauxrot, Korpus Stahl Schwarz	4815 37	4250340909709
Optionales Zubehör	Best.Nr.	EAN-Code
Anschlussstutzen für Verbrennungsluftzufuhr	9200 69	4029807779991
Dreh-Tableau Stahl Schwarz, Ø 460 mm		
inkl. drehbarem Ofenrohr-Anschluss	9214 72	4029808539426
Glas-Vorlegeplatte für runde Kaminöfen, klein 1320 x 500 mm	9216 66	4029808608597



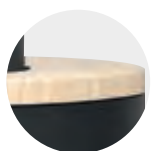
Weitere Infos



Abdeckplatte
Stahl Schwarz



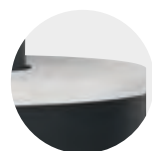
Abdeckplatte
Speckstein



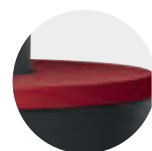
Abdeckplatte
Sandstein



Abdeckplatte
Keramik Grappa



Abdeckplatte
Keramik Seidenweiß



Abdeckplatte
Keramik Bordeauxrot



Dauerbrandofen

Baltrum 5 D 2.0



Dein JUSTUS-Plus

- Luftdurchströmter Griff
- JUSTUS airBalance
- Massive Gusstür und Gussboden
- Serienmäßiger externer Verbrennungsluftanschluss

Anschlussstutzen bitte separat bestellen!
Weitere Informationen zu den Produktdetails finden Sie auf Seite 8.

JUSTUS airBalance

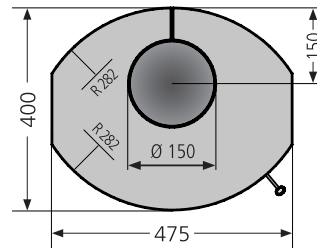
Regelt die Primärluft temperaturabhängig vollautomatisch und sorgt vom Anheizen bis zum Abbrand für eine saubere, effiziente und emissionsarme Verbrennung. Das rein mechanische, stromlose System erhöht den Bedienkomfort, optimiert den Wirkungsgrad und unterstützt dauerhaft klare Sichtscheiben.



Baltrum 5 D 2.0 Sandstein,
Korpus Stahl Schwarz

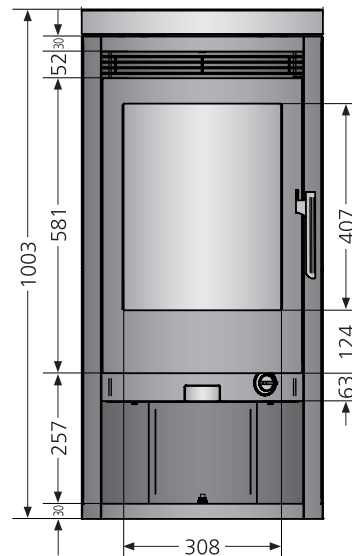
Dauerbrand

Dauerbrandofen. Gluthaltung bis zu 12 Std. mit Braunkohlebriketts. Der Ofen kann über Nacht in Betrieb bleiben.



Technische Angaben	
Anschlussmöglichkeit	oben / hinten
Betrieb mit externer Luftzufuhr	hinten
Nennwärmeleistung	kW 5,5
Wirkungsgrad	% > 80
Gewicht (inkl. Verpackung)	
Stahl / Stein	ca. kg 103 / 128
Abgasmassenstrom	g/s 5,0
Abgastemperatur	°C 295
erforderlicher Förderdruck	Pa 12

Erhältlich in den Ausführungen	Best.Nr.	EAN-Code
Baltrum 5 D 2.0 Stahl Schwarz	4808 11	4250340912945
Baltrum 5 D 2.0 Speckstein, Korpus Stahl Gussgrau	4808 22	4250340912952
Baltrum 5 D 2.0 Speckstein, Korpus Stahl Schwarz	4808 23	4250340912969
Baltrum 5 D 2.0 Sandstein, Korpus Stahl Schwarz	4808 42	4250340912976
Baltrum 5 D 2.0 Kalkstein Cream, Korpus Stahl Schwarz	4808 87	4250340912983
Optionales Zubehör	Best.Nr.	EAN-Code
Anschlussstutzen für Verbrennungsluftzufuhr	9200 69	4029807779991



Weitere Infos





Austin 5



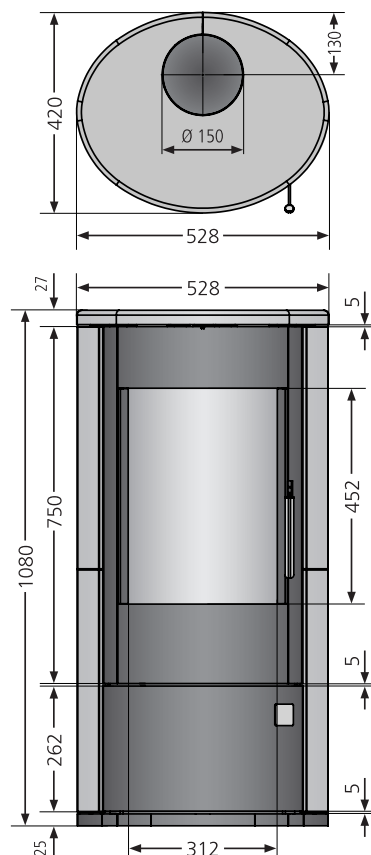
Dein JUSTUS-Plus

- Luftdurchströmter Griff
- Tür Holzlegefach
- Serienmäßiger externer Verbrennungsluftanschluss

Anschlussstutzen bitte separat bestellen!
 Weitere Informationen zu den Produktdetails finden Sie auf Seite 8.



Austin 5 Stahl Schwarz



Technische Angaben		
Anschlussmöglichkeit		oben / hinten
Betrieb mit externer Luftzufuhr, Anschluss		hinten / unten
Nennwärmeleistung	kW	5,0
Wirkungsgrad	%	> 80
Gewicht (inkl. Verpackung)		
Stahl / Stein	ca. kg	122 / 141
Abgasmassenstrom	g/s	4,6
Abgastemperatur	°C	300
erforderlicher Förderdruck	Pa	10

Erhältlich in den Ausführungen	Best.Nr.	EAN-Code
Austin 5 Stahl Schwarz	4855 11	4250340907729
Austin 5 Speckstein, Korpus Stahl Schwarz	4855 23	4250340907798
Austin 5 Kalkstein Cream, Korpus Stahl Schwarz	4855 87	4250340907880
Optionales Zubehör	Best.Nr.	EAN-Code
Anschlussstutzen für Verbrennungsluftzufuhr	9200 69	4029807779991
Glasvorlegeplatte zu Austin	9217 75	4250340913744



Weitere Infos





Austin 7



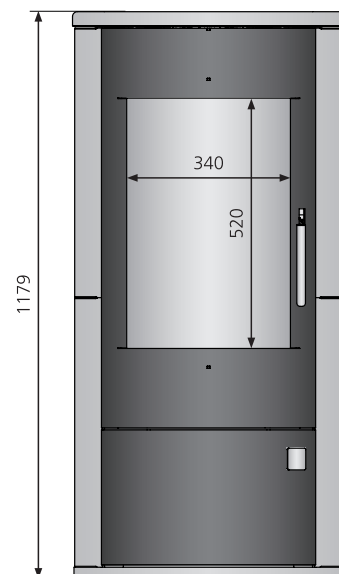
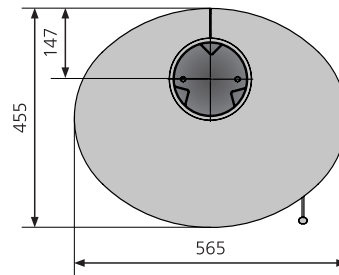
Dein JUSTUS-Plus

- Luftdurchströmter Griff
- Tür Holzlegefach
- Serienmäßiger externer Verbrennungsluftanschluss

Anschlussstutzen bitte separat bestellen!
 Weitere Informationen zu den Produktdetails finden Sie auf Seite 8.



Austin 7, Stahl Schwarz



Technische Angaben		
Anschlussmöglichkeit		oben / hinten
Betrieb mit externer Luftzufuhr		hinten / unten
Nennwärmeleistung	kW	7,0
Wirkungsgrad	%	> 80
Gewicht (inkl. Verpackung)		
Stahl / Stein	ca. kg	121 / 164
Abgasmassenstrom	g/s	5,7
Abgastemperatur	°C	347
erforderlicher Förderdruck	Pa	12

Erhältlich in den Ausführungen	Best.Nr.	EAN-Code
Austin 7 Stahl Schwarz	4857 11	4250340907750
Austin 7 Speckstein, Korpus Stahl Schwarz	4857 23	4250340907774
Austin 7 Kalkstein Cream, Korpus Stahl Schwarz	4857 87	4250340907873
Optionales Zubehör	Best.Nr.	EAN-Code
Anschlussstutzen für Verbrennungsluftzufuhr	9200 69	4029807779991
Glasvorlegeplatte zu Austin	9217 75	4250340913744



Weitere Infos





Dauerbrandofen



Reno D

Dein JUSTUS-Plus

- JUSTUS airBalance
- Massiver Gussboden
- Türfeststeller
- Tür Holzlegefach
- Serienmäßiger externer Verbrennungsluftanschluss
- Der Kaminofen Reno R ist für raumluftunabhängigen Betrieb (RLU) zugelassen.

Der Anschlussstutzen ist vormontiert und im Lieferumfang enthalten. Weitere Informationen zu den Produktdetails finden Sie auf Seite 8.

JUSTUS airBalance

Regelt die Primärluft temperaturabhängig vollautomatisch und sorgt vom Anheizen bis zum Abbrand für eine saubere, effiziente und emissionsarme Verbrennung. Das rein mechanische, stromlose System erhöht den Bedienkomfort, optimiert den Wirkungsgrad und unterstützt dauerhaft klare Sichtscheiben.

Dauerbrand

Dauerbrandofen. Gluthaltung bis zu 12 Std. mit Braunkohlebriketts. Der Ofen kann über Nacht in Betrieb bleiben.

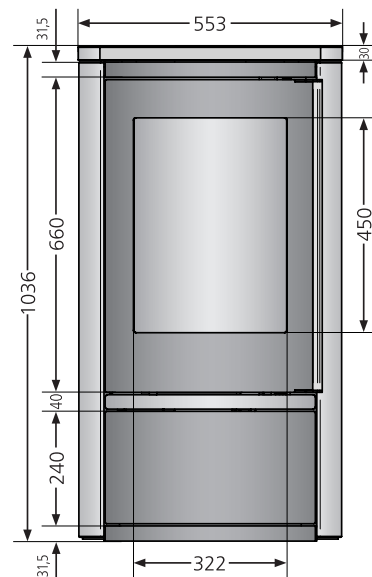
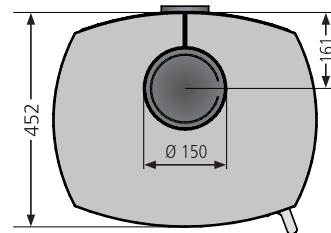
Technische Angaben

Anschlussmöglichkeit		oben / hinten
Raumluftunabhängiger Betrieb mit externer Luftzufuhr		hinten / unten
Nennwärmeleistung	kW	6,0
Wirkungsgrad	%	> 79
Gewicht (inkl. Verpackung)		
Stahl / Stein	ca. kg	116 / 216
Abgasmassenstrom	g/s	6,4
Abgastemperatur	°C	264
erforderlicher Förderdruck	Pa	12

Erhältlich in den Ausführungen	Best.Nr.	EAN-Code
Reno D Stahl Schwarz	4800 11	4250340906241
Reno D Speckstein, Korpus Stahl Gussgrau	4800 22	4250340906258
Reno D Speckstein, Korpus Stahl Schwarz	4800 23	4250340909990
Reno D Sandstein, Korpus Stahl Schwarz	4800 42	4250340906326



Reno D Sandstein, Korpus Stahl Schwarz



Weitere Infos





Island 5 2.0



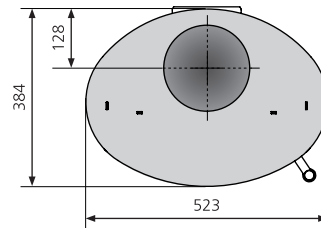
Dein JUSTUS-Plus

- Feuertür und Tür Holzlegefach aus massivem Guss
- Türfeststeller
- Serienmäßiger externer Verbrennungsluftanschluss

Anschlussstutzen bitte separat bestellen!
Weitere Informationen zu den Produktdetails finden Sie auf Seite 8.

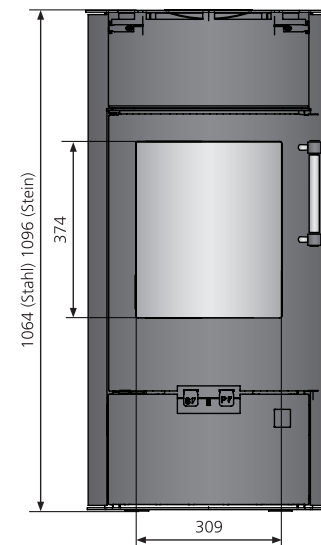


Island 5 2.0 Speckstein,
Korpus Stahl Schwarz



Technische Angaben		
Anschlussmöglichkeit		oben / hinten
Betrieb mit externer Luftzufuhr		hinten / unten
Nennwärmeleistung	kW	5,0
Wirkungsgrad	%	> 80
Gewicht (inkl. Verpackung)		
Stahl / Stein	ca. kg	109 / 140
Abgasmassenstrom	g/s	5,8
Abgastemperatur	°C	244
erforderlicher Förderdruck	Pa	12

Erhältlich in den Ausführungen	Best.Nr.	EAN-Code
Island 5 2.0 Stahl Schwarz	4885 11	4250340913430
Island 5 2.0 Speckstein, Korpus Stahl Schwarz	4885 23	4250340913041
Island 5 2.0 Sandstein, Korpus Stahl Schwarz	4885 42	4250340913058
Island 5 2.0 Keramik Corretto, Korpus Stahl Schwarz	4885 70	4250340913072
Island 5 2.0 Keramik Freddo, Korpus Stahl Schwarz	4885 72	4250340913096
Island 5 2.0 Keramik Grappa, Korpus Stahl Schwarz	4885 71	4250340913089
Optionales Zubehör	Best.Nr.	EAN-Code
Anschlussstutzen für Verbrennungsluftzufuhr	9200 69	4029807779991



Weitere Infos





Island 7 2.0



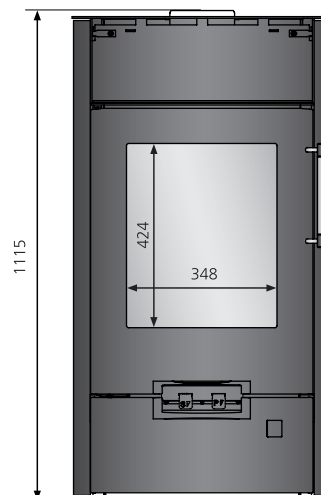
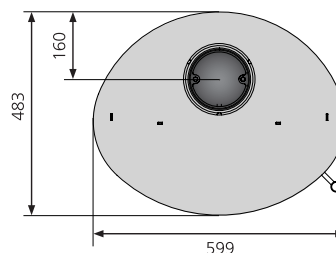
Dein JUSTUS-Plus

- Feuertür und Tür Holzlegefach aus massivem Guss
- Türfeststeller
- Serienmäßiger externer Verbrennungsluftanschluss

Anschlussstutzen bitte separat bestellen!
Weitere Informationen zu den Produktdetails finden Sie auf Seite 8.



Island 7 2.0, Stahl Schwarz



Technische Angaben		
Anschlussmöglichkeit		oben / hinten
Betrieb mit externer Luftzufuhr		hinten / unten
Nennwärmeleistung	kW	7,0
Wirkungsgrad	%	> 80
Gewicht (inkl. Verpackung)		
Stahl / Stein	ca. kg	119 / 180
Abgasmassenstrom	g/s	7,0
Abgastemperatur	°C	302
erforderlicher Förderdruck	Pa	12

Erhältlich in den Ausführungen	Best.Nr.	EAN-Code
Island 7 2.0 Stahl Schwarz	4887 11	4250340913447
Island 7 2.0 Speckstein, Korpus Stahl Schwarz	4887 23	4250340913416
Island 7 2.0 Sandstein, Korpus Stahl Schwarz	4887 42	4250340913423
Island 7 2.0 Keramik Corretto, Korpus Stahl Schwarz	4887 70	4250340913584
Island 7 2.0 Keramik Freddo, Korpus Stahl Schwarz	4887 72	4250340913607
Island 7 2.0 Keramik Grappa, Korpus Stahl Schwarz	4887 71	4250340913591
Optionales Zubehör	Best.Nr.	EAN-Code
Anschlussstutzen für Verbrennungsluftzufuhr	9200 69	4029807779991



Weitere Infos





Mit Speicherstein



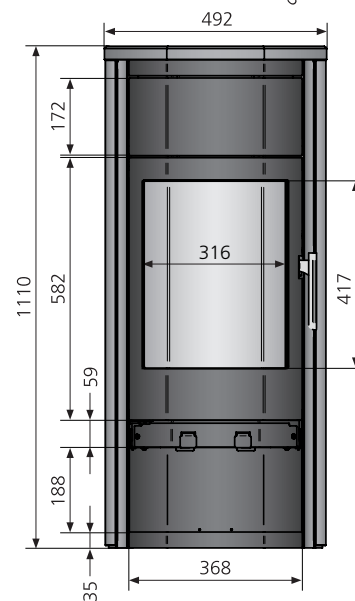
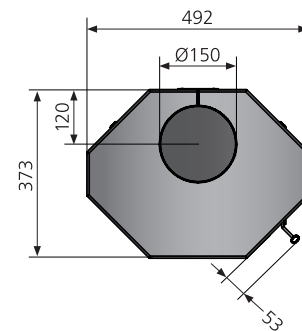
Usedom 5 W+ 2.0

Dein JUSTUS-Plus

- Tür, Blende und Boden aus massivem Guss
- Luftdurchströmter Griff
- Speicherstein W+ (ca. 34 kg)
- Serienmäßiger externer Verbrennungsluftanschluss

Anschlussstutzen bitte separat bestellen!
 Weitere Informationen zu den Produktdetails finden Sie auf Seite 8.

Usedom 5 W+ 2.0
 Sandstein, Korpus
 Stahl Schwarz



Technische Angaben	
Anschlussmöglichkeit	oben / hinten
Betrieb mit externer Luftzufuhr	hinten
Nennwärmeleistung	kW 5,5
Wirkungsgrad	% > 80
Gewicht (inkl. Verpackung)	
Stahl / Stein	ca. kg 146 / 175
Gewicht Speicherstein W+	ca. kg 34
Abgasmassenstrom	g/s 5,1
Abgastemperatur	°C 289
erforderlicher Förderdruck	Pa 12

Erhältlich in den Ausführungen	Best.Nr.	EAN-Code
Usedom 5 W+ 2.0 Stahl Schwarz	6539 11	4250340911719
Usedom 5 W+ 2.0 Speckstein, Korpus Stahl Schwarz	6539 23	4250340911672
Usedom 5 W+ 2.0 Sandstein, Korpus Stahl Schwarz	6539 42	4250340911689
Optionales Zubehör	Best.Nr.	EAN-Code
Anschlussstutzen für Verbrennungsluftzufuhr	9200 69	4029807779991
Glas-Vorlegeplatte zu Usedom 5 W+ 2.0	9217 73	4250340913720

W+
 So funktioniert 's

Weitere Infos





Usedom 5



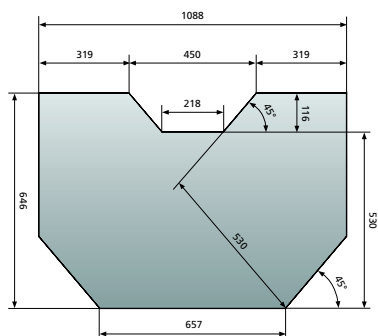
Dein JUSTUS-Plus

- Massiver Gussboden und Gusstür
- Luftdurchströmter Griff
- Serienmäßiger externer Verbrennungsluftanschluss

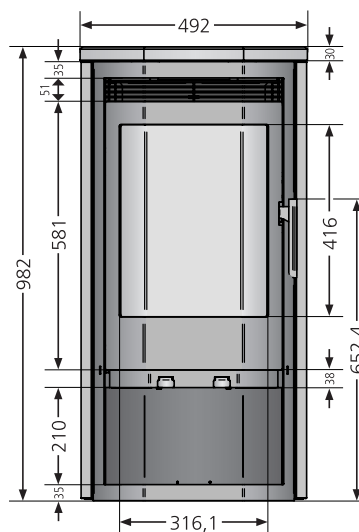
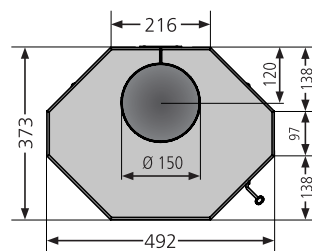
Anschlussstutzen bitte separat bestellen!
Weitere Informationen zu den Produktdetails finden Sie auf Seite 8.



Usedom 5 Sandstein, Korpus Stahl Schwarz



Glas-Vorlegeplatte zu Usedom 5



Weitere Infos

Technische Angaben		
Anschlussmöglichkeit		oben / hinten
Betrieb mit externer Luftzufuhr		hinten
Nennwärmeleistung	kW	5,5
Wirkungsgrad	%	80
Gewicht (inkl. Verpackung)		
Stahl / Stein	ca. kg	91 / 110
Abgasmassenstrom	g/s	5
Abgastemperatur	°C	294
erforderlicher Förderdruck	Pa	12

Erhältlich in den Ausführungen	Best.Nr.	EAN-Code
Usedom 5 Stahl Schwarz	6531 11	4250340909914
Usedom 5 Stahl Gussgrau	6531 29	4250340908764
Usedom 5 Speckstein, Korpus Stahl Gussgrau	6531 22	4250340908771
Usedom 5 Speckstein, Korpus Stahl Schwarz	6531 23	4250340908788
Usedom 5 Sandstein, Korpus Stahl Schwarz	6531 42	4250340908795
Optionales Zubehör	Best.Nr.	EAN-Code
Anschlussstutzen für Verbrennungsluftzufuhr	9200 69	4029807779991
Glas-Vorlegeplatte zu Usedom 5	9217 73	4250340913720





Usedom 5 D

Dein JUSTUS-Plus

- Massiver Gussboden und Gusstür
- Luftdurchströmter Griff
- JUSTUS airBalance
- Serienmäßiger externer Verbrennungsluftanschluss

Anschlussstutzen bitte separat bestellen!
 Weitere Informationen zu den Produktdetails finden Sie auf Seite 8.

JUSTUS airBalance

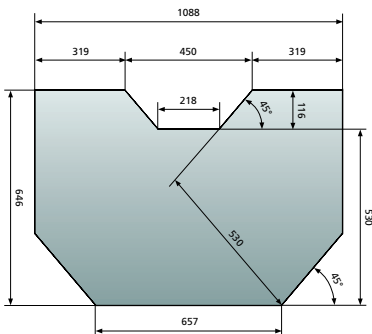
Regelt die Primärluft temperaturabhängig vollautomatisch und sorgt vom Anheizen bis zum Abbrand für eine saubere, effiziente und emissionsarme Verbrennung. Das rein mechanische, stromlose System erhöht den Bedienkomfort, optimiert den Wirkungsgrad und unterstützt dauerhaft klare Sichtscheiben.

Dauerbrand

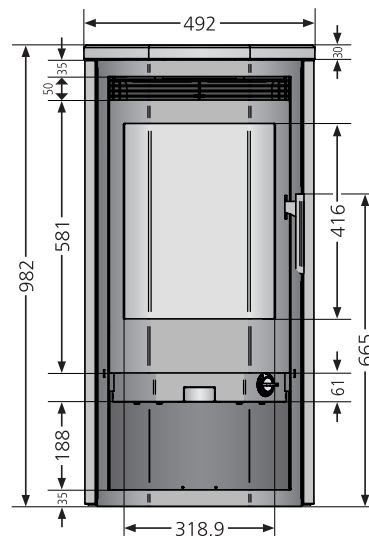
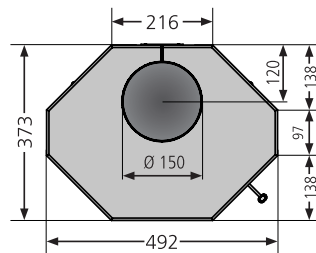
Dauerbrandofen. Gluthaltung bis zu 12 Std. mit Braunkohlebricketts. Der Ofen kann über Nacht in Betrieb bleiben.



Usedom 5 D Speckstein, Korpus Stahl Schwarz



Glas-Vorlegeplatte zu Usedom 5 D



Technische Angaben	
Anschlussmöglichkeit	oben / hinten
Betrieb mit externer Luftzufuhr	hinten
Nennwärmeleistung	kW 5,5
Wirkungsgrad	% > 80
Gewicht (inkl. Verpackung)	
Stahl / Stein	ca. kg 91 / 110
Abgasmassenstrom	g/s 5,0
Abgastemperatur	°C 294
erforderlicher Förderdruck	Pa 12

Erhältlich in den Ausführungen	Best.Nr.	EAN-Code
Usedom 5 D Stahl Schwarz	6530 11	4250340909921
Usedom 5 D Speckstein, Korpus Stahl Gussgrau	6530 22	4250340908733
Usedom 5 D Speckstein, Korpus Stahl Schwarz	6530 23	4250340908740
Usedom 5 D Sandstein, Korpus Stahl Schwarz	6530 42	4250340908757
Optionales Zubehör	Best.Nr.	EAN-Code
Anschlussstutzen für Verbrennungsluftzufuhr	9200 69	4029807779991
Glas-Vorlegeplatte zu Usedom 5 D	9217 73	4250340913720



Weitere Infos





Usedom 7

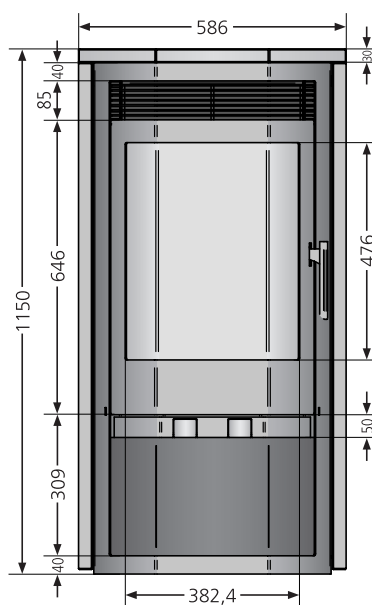
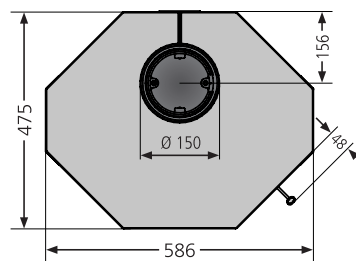
Dein JUSTUS-Plus

- Luftdurchströmter Griff
- Serienmäßiger externer Verbrennungsluftanschluss

Anschlussstutzen bitte separat bestellen!
Weitere Informationen zu den Produktdetails finden Sie auf Seite 8.



Usedom 7 Speckstein, Korpus Stahl Gussgrau



Technische Angaben		
Anschlussmöglichkeit		oben / hinten
Betrieb mit externer Luftzufuhr		hinten
Nennwärmeleistung	kW	7,0
Wirkungsgrad	%	80
Gewicht (inkl. Verpackung)	ca. kg	173
Abgasmassenstrom	g/s	5,9
Abgastemperatur	°C	322
erforderlicher Förderdruck	Pa	12
Erhältlich in den Ausführungen		
Usedom 7 Speckstein, Korpus Stahl Gussgrau	Best.Nr. 6527 22	EAN-Code 4250340903608
Usedom 7 Sandstein, Korpus Stahl Schwarz	Best.Nr. 6527 42	EAN-Code 4250340903615
Optionales Zubehör		
Anschlussstutzen für Verbrennungsluftzufuhr	Best.Nr. 9200 69	EAN-Code 4029807779991



Weitere Infos





Bavaria



Dein JUSTUS-Plus

- Vormontierte Keramik
- Massive Gusstür
- Fertig verputzter Sockel mit Mineralputz

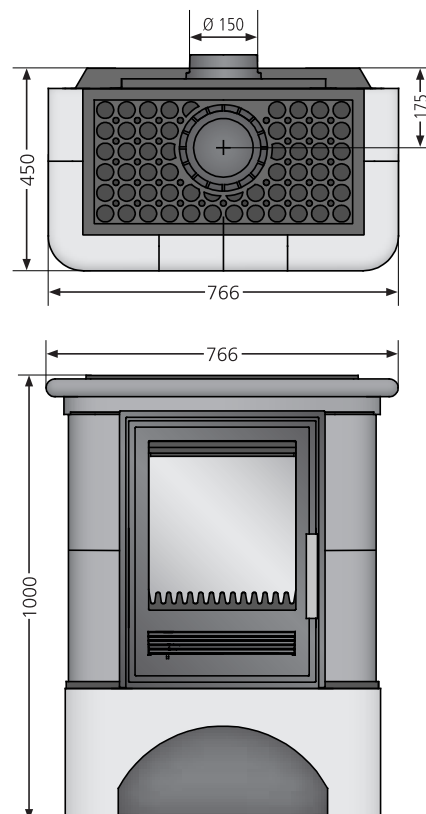
Weitere Informationen zu den Produktdetails finden Sie auf Seite 8.



Bavaria Keramik grün mit Sockel



Bavaria Bordeauxrot mit Sockel



Technische Angaben		
Anschlussmöglichkeit		oben / hinten
Nennwärmeleistung	kW	7,0
Wirkungsgrad	%	> 80
Gewicht (inkl. Verpackung)	ca. kg	170
Abgasmassenstrom	g/s	6,8
Abgastemperatur	°C	289
erforderlicher Förderdruck	Pa	12

Erhältlich in den Ausführungen	Best.Nr.	EAN-Code
Bavaria Ahorn Weiß mit Sockel	6347 50	4250340904155
Bavaria Bordeauxrot mit Sockel	6347 51	4250340904407
Bavaria Grün mit Sockel	6347 52	4250340904469



Weitere Infos



Ahorn Weiß mit Sockel



Bordeauxrot mit Sockel



Grün mit Sockel



Texas

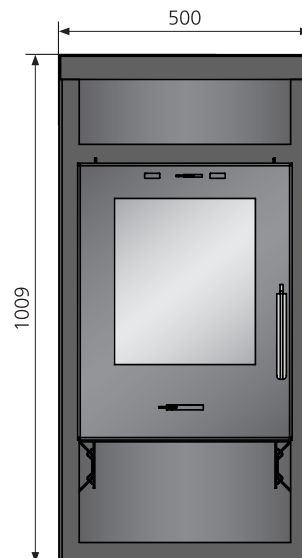
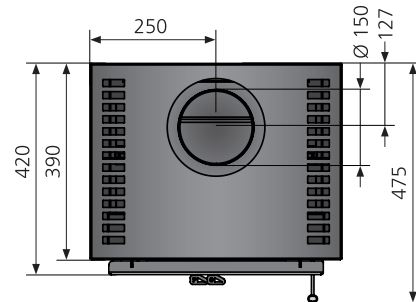
Dein JUSTUS-Plus

- Luftdurchströmter Griff
- Specksteinkeramik

Weitere Informationen zu den Produktdetails finden Sie auf Seite 8.



Texas Specksteinkeramik, Korpus Stahl Schwarz



Technische Angaben		
Anschlussmöglichkeit		oben
Nennwärmeleistung	kW	6,0
Wirkungsgrad	%	> 80
Gewicht (inkl. Verpackung)	ca. kg	116
Abgasmassenstrom	g/s	5,4
Abgastemperatur	°C	298
erforderlicher Förderdruck	Pa	11

Erhältlich in der Ausführung	Best.Nr.	EAN-Code
Texas Specksteinkeramik, Korpus Stahl Schwarz	8368 22	4250340909242



Weitere Infos





Vegas

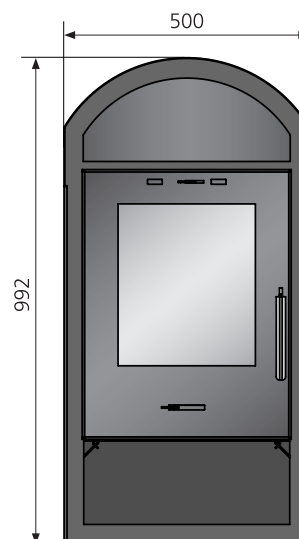
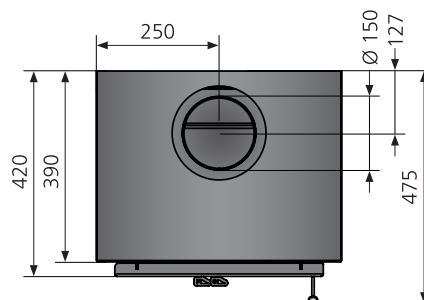
Dein JUSTUS-Plus

- Luftdurchströmter Griff
- Specksteinkeramik

Weitere Informationen zu den Produktdetails finden Sie auf Seite 8.



Vegas Specksteinkeramik, Korpus Stahl Schwarz



Technische Angaben		
Anschlussmöglichkeit		oben
Nennwärmeleistung	kW	6,0
Wirkungsgrad	%	> 80
Gewicht (inkl. Verpackung)	ca. kg	110
Abgasmassenstrom	g/s	5,4
Abgastemperatur	°C	298
erforderlicher Förderdruck	Pa	11

Erhältlich in der Ausführung	Best.Nr.	EAN-Code
Vegas V Specksteinkeramik, Korpus Stahl Schwarz	8367 22	4250340909235



Weitere Infos





Wasserführend

Faro Aqua 2.0

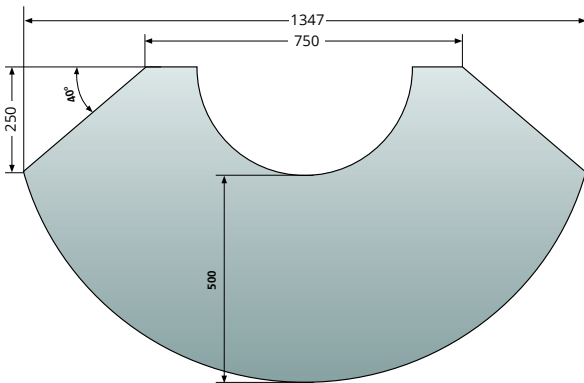


Dein JUSTUS-Plus

- Feuertür mit Türfeststeller, Gussboden und Tür Holzlegefach aus massivem Guss
- Thermische Ablaufsicherung TAS
- Luftdurchströmter XXL-Stangengriff
- Serienmäßiger externer Verbrennungsluftanschluss

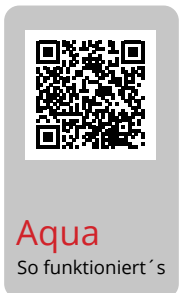
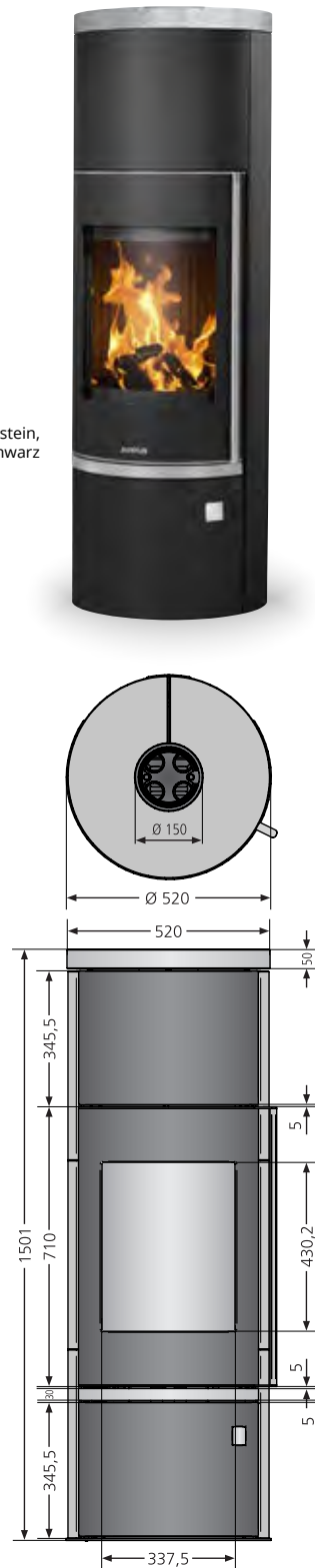
Anschlussstutzen bitte separat bestellen!
 Weitere Informationen zu den Produktdetails finden Sie auf Seite 8.

Faro Aqua 2.0 Abdeckplatte Speckstein, Korpus Stahl Schwarz



Technische Angaben		
Anschlussmöglichkeit		oben
Betrieb mit externer Luftzufuhr		hinten / unten
Nennwärmeleistung	kW	8,5
Wirkungsgrad	%	> 80
Wasserseitige Leistung	kW	4,5
Gewicht (inkl. Verpackung)		
Stahl / Stein	ca. kg	207 / 264
Abgasmassenstrom	g/s	7,7
Abgastemperatur	°C	286
erforderlicher Förderdruck	Pa	12

Erhältlich in den Ausführungen	Best.Nr.	EAN-Code
Faro Aqua 2.0 Abdeckplatte Stahl Schwarz, Korpus Stahl Schwarz	5694 10	4250340909754
Faro Aqua 2.0 Abdeckplatte Speckstein, Korpus Stahl Schwarz	5694 11	4250340909778
Faro Aqua 2.0 Speckstein, Korpus Stahl Schwarz	5694 23	4250340909792
Faro Aqua 2.0 Sandstein, Korpus Stahl Schwarz	5694 42	4250340909815
Optionales Zubehör	Best.Nr.	EAN-Code
Anschlussstutzen für Verbrennungsluftzufuhr	9200 69	4029807779991
Glas-Vorlegeplatte für runde Kaminöfen, groß 1347 x 500 mm	9216 67	4029808608603





Wasserführend



Island Aqua

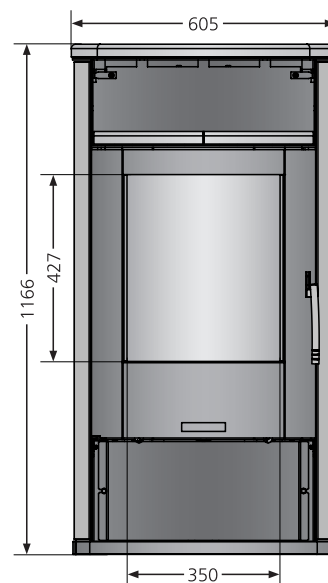
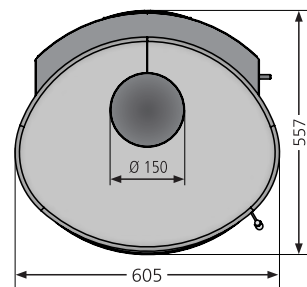
Dein JUSTUS-Plus

- Ausführung Stein mit Kombi-Abdeckplatte
- Thermische Ablaufsicherung TAS
- Anheizklappe
- Profilierte Feuerraumauskleidung
- Serienmäßiger externer Verbrennungsluftanschluss

Anschlussstutzen bitte separat bestellen!
Weitere Informationen zu den Produktdetails finden Sie auf Seite 8.



Island Aqua Sandstein,
Korpus Stahl Schwarz



Technische Angaben		
Anschlussmöglichkeit		oben / hinten
Betrieb mit externer Luftzufuhr		hinten
Nennwärmeleistung	kW	10,0
Wirkungsgrad	%	> 77
Wasserseitige Leistung	kW	5,3
Gewicht (inkl. Verpackung)		
Stahl / Stein	ca. kg	148 / 202
Abgasmassenstrom	g/s	11,6
Abgastemperatur	°C	288
erforderlicher Förderdruck	Pa	12

Erhältlich in den Ausführungen	Best.Nr.	EAN-Code
Island Aqua Stahl Schwarz	7624 11	4250340913676
Island Aqua Stahl Gussgrau	7624 29	4250340904377
Island Aqua Speckstein, Korpus Stahl Gussgrau	7624 22	4250340904384
Island Aqua Speckstein, Korpus Stahl Schwarz	7624 23	4250340910033
Island Aqua Sandstein, Korpus Stahl Schwarz	7624 42	4250340904391
Optionales Zubehör	Best.Nr.	EAN-Code
Anschlussstutzen für Verbrennungsluftzufuhr	9200 69	4029807779991

Aqua
So funktioniert 's

Weitere Infos





Sia



Dein JUSTUS-Plus

- WiFi Modul smartCon
- Höhenverstellbare Füße
- Automatische Brennertopf-Reinigungsfunktion
- Temperaturabhängige Leistungsregelung
- Programmierung von automatischen Schaltzeiten
- Touch-Bedienelement mit symbol- und dialoggeführter Bedienung

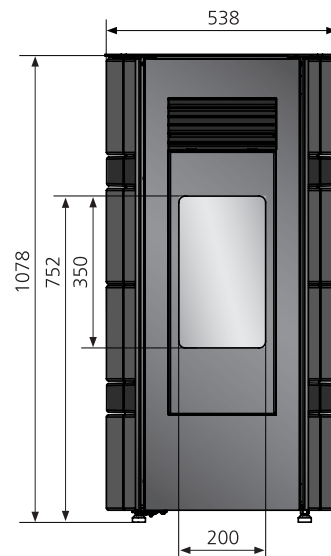
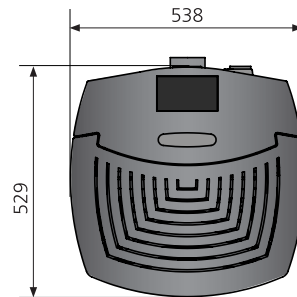
Dein Smart Home Vorteil

- Externe Bedienung über Smartphone u.Ä. via WiFi-Modul smartCon (Beschreibung siehe Seite 14)
- Nachtabenkung (über smartCon)

Weitere Informationen zu den Produktdetails siehe Seite 8.



Sia, conStone Seidenweiß,
Korpus Stahl Schwarz



Technische Angaben		
Anschlussmöglichkeit		hinten
Raumluftunabhängiger Betrieb mit externer Luftzufuhr		hinten
Nennwärmeleistung	kW	2,4 - 8,0
Gewicht (inkl. Verpackung)	ca. kg	130
Brenndauer max.	h	30
Stromanschluss	V	230
Leistungsaufnahme Dauerbetrieb	W	16 - 347

Erhältlich in den Ausführungen	Best.Nr.	EAN-Code
Sia Stahl Schwarz	7949 11	4250340911825
Sia conStone Seidenweiß, Korpus Stahl Schwarz	7949 87	4250340911849
Sia conStone Beton Korpus Stahl Schwarz	7949 32	4250340913010
Sia conStone Anthrazit, Korpus Stahl Schwarz	7949 12	4250340913454



Weitere Infos





Norta



Dein JUSTUS-Plus

- WiFi Modul smartCon
- Höhenverstellbare Füße
- Automatische Brennertopf-Reinigungsfunktion
- Temperaturabhängige Leistungsregelung
- Programmierung von automatischen Schaltzeiten
- Touch-Bedienelement mit symbol- und dialoggeführter Bedienung
- Konvektionsgebläse elektronisch gesteuert

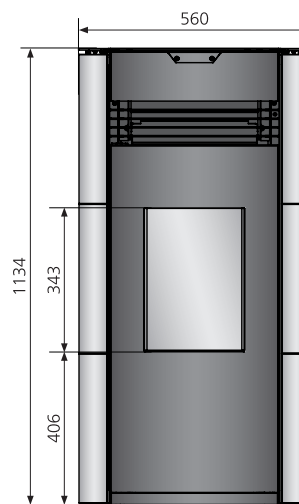
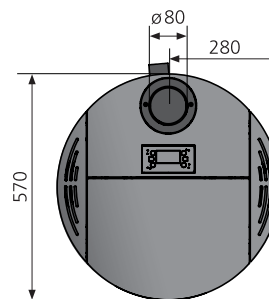
Dein Smart Home Vorteil

- Externe Bedienung über Smartphone u.Ä. via WiFi-Modul smartCon (Beschreibung siehe Seite 16)
- Nachtabenkung (über smartCon)

Weitere Informationen zu den Produktdetails siehe Seite 8.



Norta, Stahl Schwarz



Technische Angaben		
Anschlussmöglichkeit		oben
Raumluftunabhängiger Betrieb mit externer Luftzufuhr		hinten
Nennwärmeleistung	kW	2,4 – 8,0
Gewicht (inkl. Verpackung)		
Stahl / Stein	ca. kg	136 / 177
Brenndauer max.	h	32
Stromanschluss	V	230
Leistungsaufnahme Dauerbetrieb	W	16 – 347

Erhältlich in den Ausführungen	Best.Nr.	EAN-Code
Norta Stahl Schwarz	7944 11	4250340913102
Norta Seidenweiß, Korpus Stahl Schwarz	7944 87	4250340913119
Norta Taupe, Korpus Stahl Schwarz	7944 45	4250340913485
Norta Speckstein, Korpus Stahl Schwarz	7944 22	4250340913133



Weitere Infos





Sirkos 2.0 & Sirkos Aqua 2.0

Dein JUSTUS-Plus

- Großer Pellettank
- Bedienfeld mit übersichtlichem Grafikdisplay
- Automatische Brennerschalen-Reinigungsfunktion
- Programmierung von automatischen Schaltzeiten
- WiFi-Modul smartCon
- Nachtabsenkung
- Externe Bedienung über Fernbedienung / Smartphone via WiFi-Modul smartCon

Eine Beschreibung des JUSTUS WiFi-Moduls smartCon finden Sie auf Seite 16. Weitere Informationen zu den Produktdetails finden Sie auf Seite 8.



Sirkos 2.0, Stahl Schwarz



Sirkos 2.0

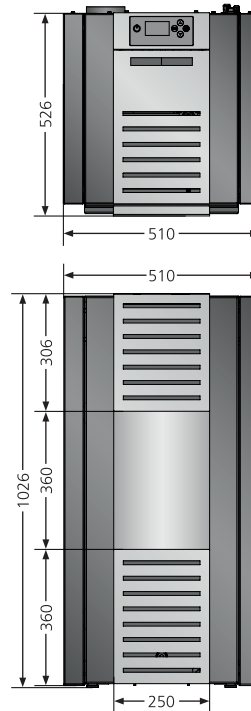


Sirkos Aqua 2.0



Technische Angaben	Sirkos 2.0	Sirkos Aqua 2.0
Anschlussmöglichkeit	hinten	hinten
Betrieb mit externer Luftzufuhr	hinten	hinten
Nennwärmeleistung	kW 2,5 - 6,0	kW 2,5 - 9,4
Wasserseitige Leistung	kW -	kW 7,8
Gewicht (inkl. Verpackung)	ca. kg 156	kg 175
Brenndauer max.	h 60	h 58
Stromanschluss	V 230	V 230
Leistungsaufnahme Dauerbetrieb	W 10 - 300	W 16 - 295

Erhältlich in den Ausführungen	Best.Nr.	EAN-Code
Sirkos 2.0 Stahl Schwarz	7913 11	4250340912365
Sirkos 2.0 Seidenweiß	7913 87	4250340912389
Sirkos 2.0 Taupe	7913 45	4250340913461
Sirkos Aqua 2.0 Stahl Schwarz	7973 11	4250340912877
Sirkos Aqua 2.0 Seidenweiß	7973 87	4250340912891
Sirkos Aqua 2.0 Taupe	7973 45	4250340913478
Optionales Zubehör	Best.Nr.	EAN-Code
Speicherladestation AquaLoad	9206 98	4029808403437



Aqua
So funktioniert 's

Sirkos 2.0

Sirkos Aqua 2.0



Festbrennstoffherde





Nostalgisch, praktisch wie aus Großmutter's Zeiten



Kochen und Heizen im Einklang mit modernsten Umweltstandards: Festbrennstoffherde von JUSTUS vereinen nachhaltige Technik mit zeitgemäßem Komfort. Sie ermöglichen umweltfreundliches, effizientes und wirtschaftliches Kochen und Heizen – ein gutes Gefühl inklusive. Ob integriert in die Küche, angebaut oder freistehend: Unsere Herde passen sich flexibel Ihrem Wohnkonzept an.

Was früher selbstverständlich war, erlebt heute ein modernes Comeback: Festbrennstoffherde stehen für Unabhängigkeit von Öl, Gas und Strom und schaffen gleichzeitig behagliche Wärme sowie authentische Kochkultur. Das knisternde Feuer sorgt für eine besondere Atmosphäre und macht Ihr Zuhause spürbar gemütlicher. Dank innovativer Technik erfüllen alle JUSTUS Festbrennstoffherde selbstverständlich die aktuellen gesetzlichen Anforderungen.



Variante rechts = Backfach und Rauchgas-Anschluss rechts
Variante links = Backfach und Rauchgas-Anschluss links
(Bei Speckstein auf Anfrage)

Rustico-90 2.0



Dein JUSTUS-Plus

- Relingsystem für Backblechenschub inkl. Backblech und eingelegetem Rost
- Elegante Herdstange
- Massive Gusstür
- Rauchrohranschluss rechts/links/hinten/oben
Auf Anforderung senden wir Ihnen gerne das passende Speckstein-Seitenteil kostenlos zu.
- Umlaufender Teleskopsockel (3-teilig)
- Höhenverstellbare Füße (bis 900 mm)
- Schublade mit robusten Laufschielen



Crème,
links

Bordeauxrot,
rechts

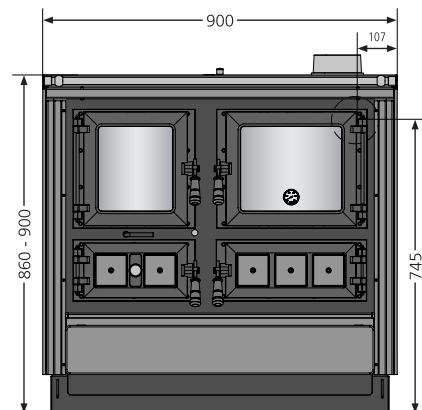
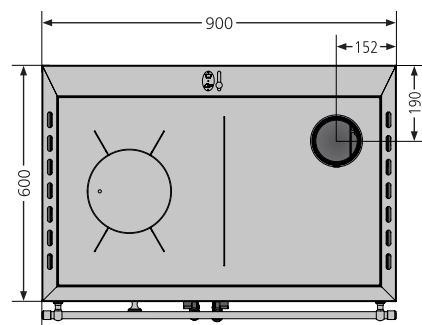
Optionales Zubehör

- Brandschutzeinheit (nicht bei Speckstein)

Technische Angaben		
Anschlussmöglichkeit		oben / hinten / seitlich
Nennwärmeleistung	kW	7,0
Füllraumgröße B / H / T	mm	210 / 220 / 450
Füllraumgröße Backraum B / H / T	mm	302 / 250 / 433
Gewicht (inkl. Verpackung)		
Stahl / Stein	ca. kg	200 / 239
Ø Rauchrohranschluss	mm	120
Erforderlicher Förderdruck	Pa	11

Erhältlich in den Ausführungen	Best.Nr.	EAN-Code
Rustico-90 2.0 Schwarz, rechts	1896 12	4250340910101
Rustico-90 2.0 Schwarz, links	1896 11	4250340910095
Rustico-90 2.0 Bordeauxrot, rechts	1896 22	4250340910149
Rustico-90 2.0 Bordeauxrot, links	1896 21	4250340910132
Rustico-90 2.0 Grün, rechts	1896 16	4250340910118
Rustico-90 2.0 Grün, links	1896 17	4250340910125
Rustico-90 2.0 Creme, rechts	1896 42	4250340910163
Rustico-90 2.0 Creme, links	1896 41	4250340910156
Rustico-90 2.0 Speckstein, rechts	1896 24	4250340911504
Rustico-90 2.0 Speckstein, links	1896 23	4250340911498

Optionales Zubehör	Best.Nr.	EAN-Code
Brandschutzeinheit Schwarz	9215 75	4250340910248
Brandschutzeinheit Bordeauxrot	9215 76	4250340910255
Brandschutzeinheit Creme	9215 77	4250340910262
Brandschutzeinheit Grün	9215 79	4250340910286



Weitere Infos



Schwarz



Bordeauxrot



Grün



Crème



Speckstein



Rustico-50 2.0



Dein JUSTUS-Plus

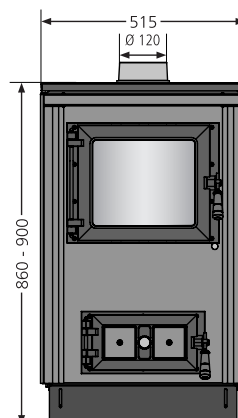
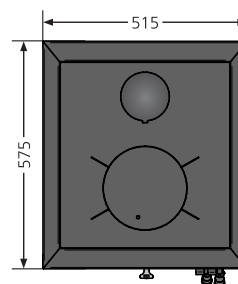
- Rauchrohranschluss oben
- Massive Gusstür
- Höhenverstellbare Füße (bis 900 mm)
- Umlaufender Teleskopsockel (3-teilig)



Rustico-50 2.0 Speckstein



Rustico-50 2.0 Grün



Technische Angaben	
Anschlussmöglichkeit	oben
Nennwärmeleistung	7,0 kW
Gewicht (inkl. Verpackung)	
Stahl / Stein	ca. kg 136 / 173
Ø Rauchrohranschluss	mm 120
Erforderlicher Förderdruck	Pa 11

Erhältlich in den Ausführungen	Best.Nr.	EAN-Code
Rustico-50 2.0 Schwarz	1862 11	4250340910064
Rustico-50 2.0 Bordeauxrot	1862 21	4250340910071
Rustico-50 2.0 Grün	1862 16	4250340910699
Rustico-50 2.0 Creme	1862 41	4250340910088
Rustico-50 2.0 Speckstein	1862 22	4250340911511



ZUBEHÖR
So funktioniert 's



Weitere Infos



Schwarz



Bordeauxrot



Grün



Creme



Speckstein



Linz 50

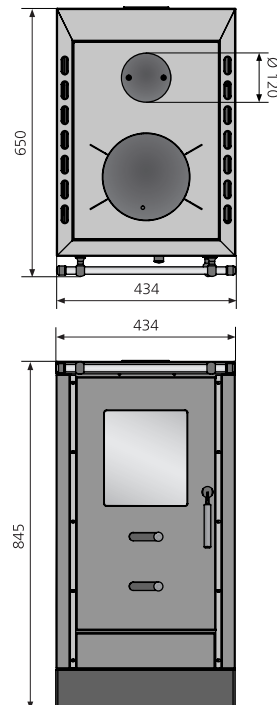


Dein JUSTUS-Plus

- Kochfeld mit Edelstahlrahmen
- Verschleißfeste Feuerraumauskleidung aus Gusseisen
- Großes Sichtfenster mit Zweifachverglasung
- Tür und Seitenverkleidung kratzfest emailliert.
- Extra große Aschenlade



Linz 50 Schwarz



Technische Angaben		
Anschlussmöglichkeit		oben / hinten
Nennwärmeleistung	kW	7,0
Gewicht (inkl. Verpackung)	ca. kg	85
Ø Rauchrohranschluss	mm	120
Erforderlicher Förderdruck	Pa	12

Erhältlich in den Ausführungen	Best.Nr.	EAN-Code
Linz 50 Weiß	1992 21	4250340914161
Linz 50 Schwarz	1992 11	4250340914178



Weitere Infos



Schwarz



Weiß



Variante rechts = Backfach und
Rauchgas-Anschluss rechts
Variante links = Backfach und
Rauchgas-Anschluss links

Linz

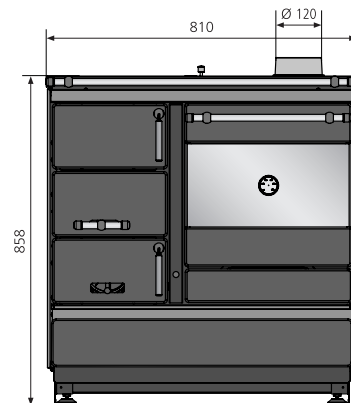
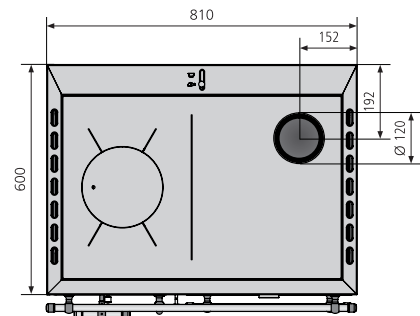


Dein JUSTUS-Plus

- Backblech mit Rost
- Aschefach mit Wenderost
- Höhenverstellbare FüÙe (bis 898 mm)
- Schublade mit robusten Laufschienen
- Sommer-/Winterfeuerung



Linz Weiß Chrom, links



Technische Angaben		
Anschlussmöglichkeit		oben / seitlich
Nennwärmeleistung	kW	7,0
Füllraumgröße Backraum B / H / T	mm	350 / 270 / 470
Gewicht (inkl. Verpackung)	ca. kg	168
Ø Rauchrohranschluss	mm	120
Erforderlicher Förderdruck	Pa	11

Erhältlich in den Ausführungen	Best.Nr.	EAN-Code
Linz Weiß Chrom, rechts	1991 87	4250340913812
Linz Weiß Chrom, links	1991 88	4250340913829
Linz Schwarz Chrom, rechts	1991 12	4250340913836
Linz Schwarz Chrom, links	1991 11	4250340913843
Optionales Zubehör	Best.Nr.	EAN-Code
Brandschutzeinheit Weiß	9215 74	4250340910231



Weitere Infos



Schwarz



Weiß

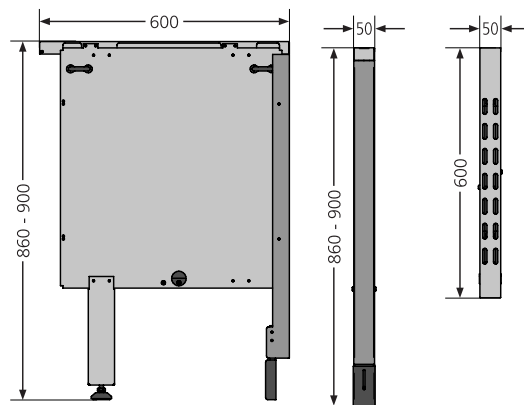
Zubehör

Festbrennstoffherde



Brandschutzeinheiten RUSTICO-90 2.0 UND LINZ

Brandschutzeinheiten dienen dem wärmesicheren Anbau an Küchenmöbel. Die Innenteile der Brandschutzeinheiten werden aus verzinktem Blech gefertigt. Die sichtbaren Außenteile sind mit einer hochtemperaturbeständigen Oberflächenbehandlung versehen. Die Brandschutzeinheit ist beidseitig verwendbar, d. h. es ist möglich, sie zu beiden Seiten des Herdes anzustellen. Die Ausnahme bildet eine Seitenabgangsverwendung. (Brandschutzeinheit für Variante Speckstein nicht einsetzbar.)



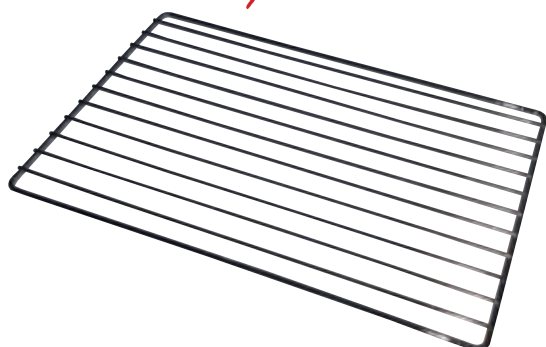
Auf der gewünschten Seite muss man zuerst zwei Schrauben im oberen Teil der Seitenwand heraus-schrauben, um die Seitenwand zu demontieren. Dann die Brandschutzeinheit an die Seitenwand des Herdes anlegen und an dem Herd an der gleichen Stelle anschrauben. Zu der Brandschutzeinheit gehören einstellbare Schrauben und ein einstellbarer Hinterfuß. Damit lässt sich die gewünschte Höhe einstellen.

Bezeichnung	Best.Nr.	EAN-Code
Brandschutzeinheit Schwarz	9215 75	4250340910248
Brandschutzeinheit Bordeauxrot	9215 76	4250340910255
Brandschutzeinheit Creme	9215 77	4250340910262
Brandschutzeinheit Grün	9215 79	4250340910286
Brandschutzeinheit Weiß	9215 74	4250340910231

Reelingsystem...

... für Backblecheinschub
inkl. Backblech
und eingelegtem Rost zu
Rustico-90 2.0

Im serienmäßigen Lieferumfang enthalten.



Rustico-90 2.0 Speckstein, links

Art.-Nr. 1896 23
EAN-Code 4250340911498

(weitere Ausführungen
siehe Seite 80)



Rustico-90 2.0 Creme, links

Art.-Nr. 1896 41
EAN-Code 4250340910156

(weitere Ausführungen
siehe Seite 80)

Zubehör

Wasserführende Kaminöfen



Differenzregler AquaControl III

Temperaturdifferenzregler mit zwei drehzahlgeregelten Relaisausgängen und vier Fühlereingängen, zur Ansteuerung der Pumpe nach Erreichen der notwendigen Betriebstemperatur im Heizeinsatz und zum Ansteuern des Drei-Wege-Integrationsventils. Bedienung über drei Tasten, LCD-Grafikanzeige, vier vorprogrammierte Grundschemen, Wandmontage, inkl. 4 Fühlern.



Aquaload mit und ohne Abdeckung

Speicherladestation AquaLoad

Speicherladestation mit Wilo Yonos Para RS 25-6 Hocheffizienzpumpe. Thermoventil zur Rücklaufanhebung auf 55 °C eingestellt, zur Vermeidung von Taupunktunterschreitung, Thermometer für Vorlauf- und Rücklauf-temperatur, spezielle Isolierschalen für optimale Wärmedämmung, stabile Wandhalterung.



Drei-Wege-Integrationsventil für bestehende Heizungsanlagen

Besonders temperaturbeständiges Drei-Wege-Ventil zur Einbindung von wasserführenden Kaminöfen und Energiespeicher in die konventionelle Heizungsanlage.



Fernthermuranzeige

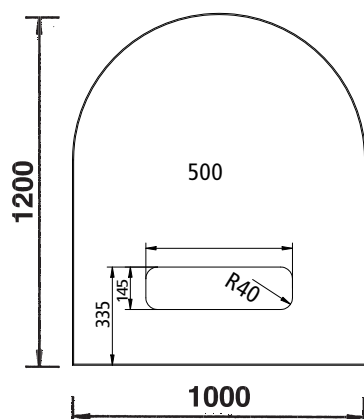
Digitales Thermometer zur Überwachung der Rücklauftemperatur, um ein Überheizen des Pufferspeichers zu vermeiden.

Bezeichnung	Best.Nr.	EAN-Code
Speicherladestation Aquaload	9206 98	4029808403437
Differenzregler Aquacontrol III	9213 22	4250340904933
Fernthermuranzeige für Energiespeicher	9207 69	4029808437784
Drei-Wege-Integrationsventil hochtemperaturbeständig	9207 70	4029808437791

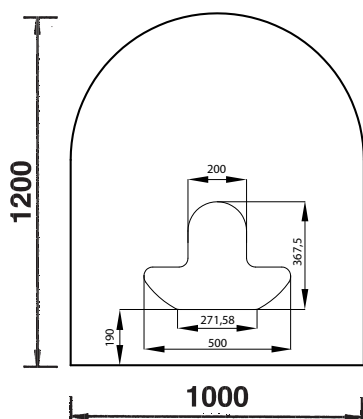


Bodenplatten

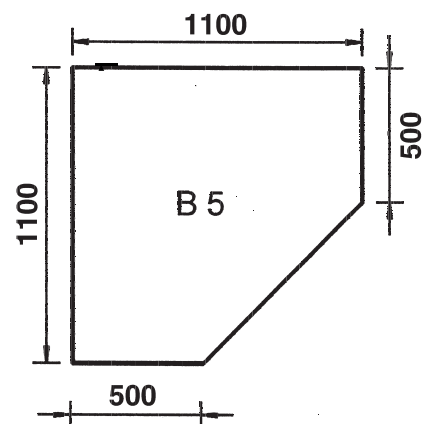
aus Glas



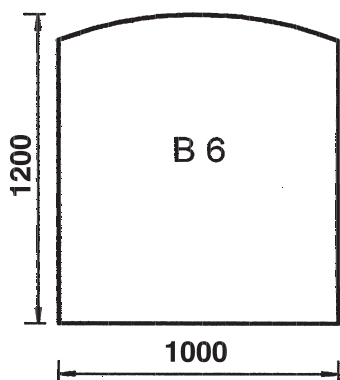
B3 mit Loch



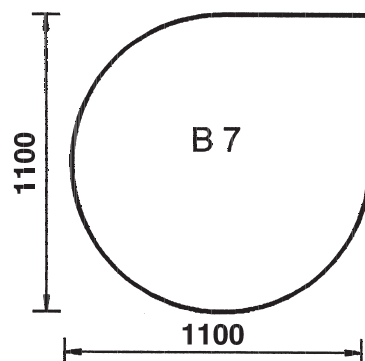
B3 für Anschluss unten



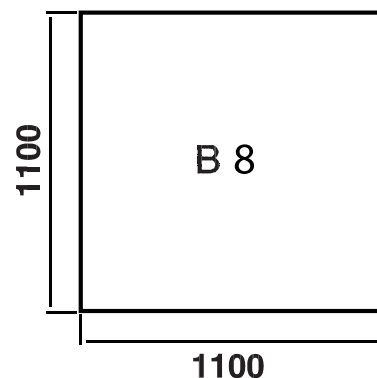
B5 Glas 6 mm stark



B6 Glas 6 mm stark



B7 Glas 6 mm stark

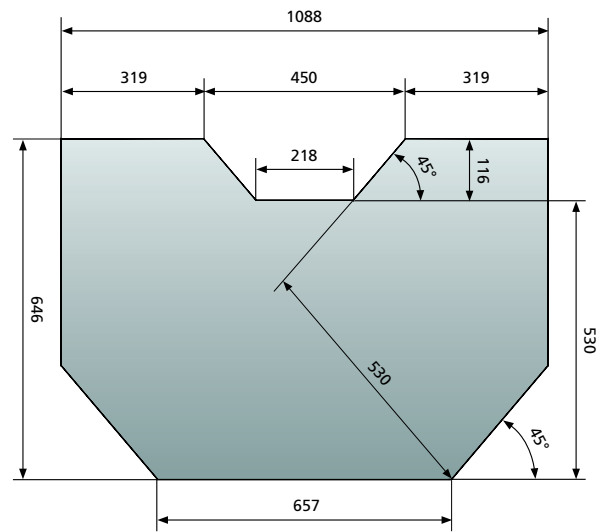


B8 Glas 6 mm stark

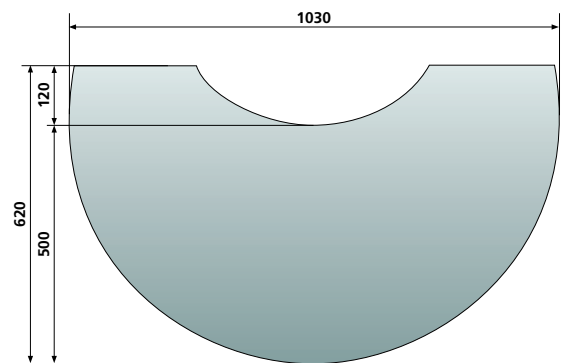
Bodenplatten	Best.Nr.	EAN-Code
Rundbogen B3, Glas 6 mm mit Loch	1000 x 1200 mm 9201 99	4029808478886
Rundbogen B3, für Anschluss unten	1000 x 1200 mm 9214 05	4029808524286
Eckmodell B5, Glas 6 mm	1100 x 1100 mm 9201 64	4029807549617
Bogen B6, Glas 6 mm	1000 x 1200 mm 9201 65	4029807549624
Tropfen B7, Glas 6 mm	Ø 1100 mm 9201 66	4029807549631
Quadrat B8, Glas 6 mm	1100 x 1100 mm 9201 67	4029807551054
Dichtlippe, ausreichend für jede Glasplatte	9201 58	4029807799494



Glas-Vorlegeplatte zu Usedom 5



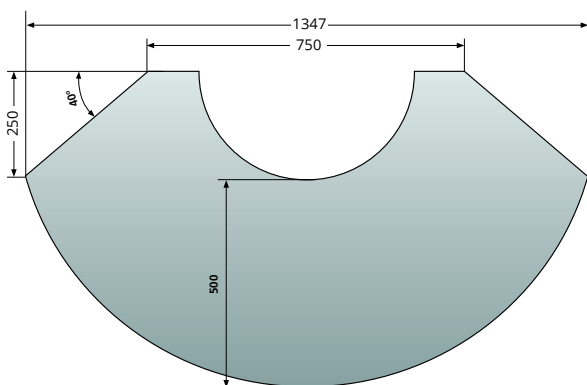
Glas-Vorlegeplatte zu Austin



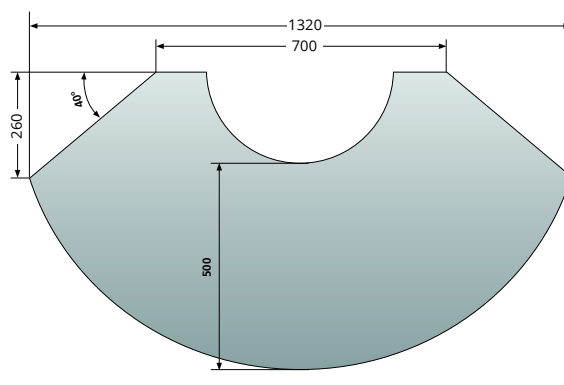
Vorlegeplatten

aus Glas

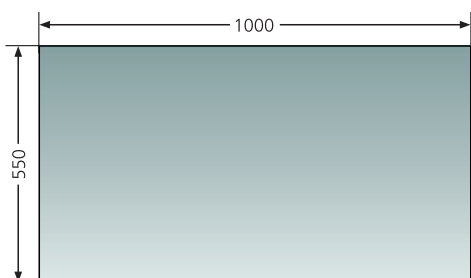
Glas-Vorlegeplatte für runde Kaminöfen, groß
1347 x 500 mm



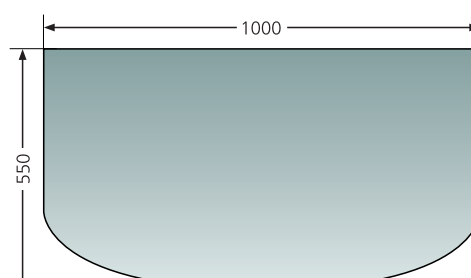
Glas-Vorlegeplatte für runde Kaminöfen, klein
1320 x 500 mm



Glasvorlegeplatte Rechteck
1000 x 550 mm

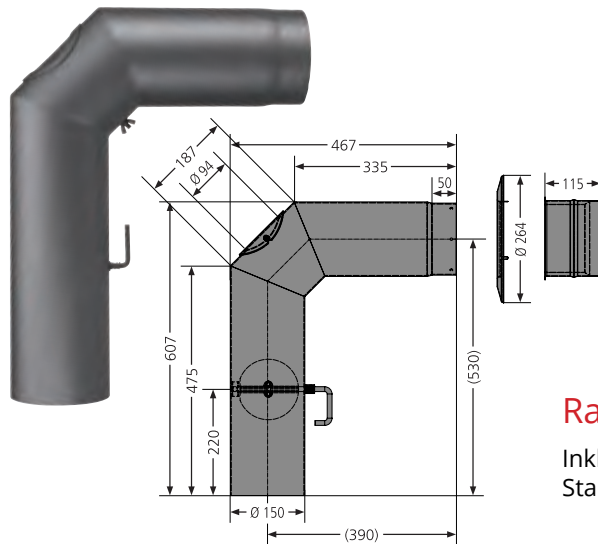


Glasvorlegeplatte Rundbogen
1000 x 550 mm



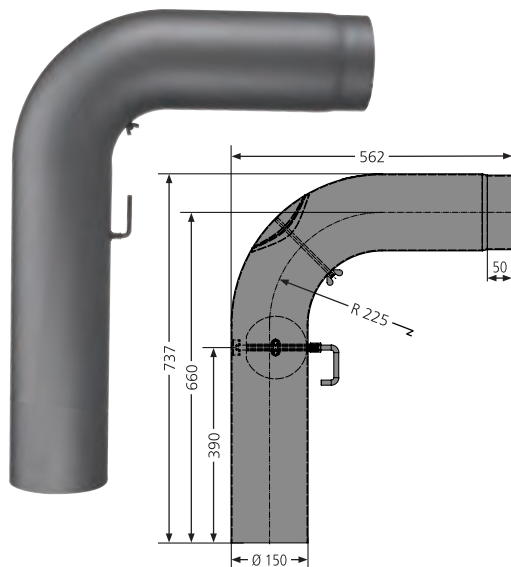
Glas-Vorlegeplatten		Best.Nr.	EAN-Code
Glasvorlegeplatte Usedom 5	1088 x 646 mm	9217 73	4250340913720
Glasvorlegeplatte Austin	1030 x 620 mm	9217 75	4250340913744
Glasvorlegeplatte Rechteck	1000 x 550 mm	9215 60	4029808575981
Glasvorlegeplatte Rundbogen	1000 x 550 mm	9215 61	4029808575998
Glas-Vorlegeplatte für runde Kaminöfen, groß	1347 x 500 mm	9216 67	4029808608603
Glas-Vorlegeplatte für runde Kaminöfen, klein	1320 x 500 mm	9216 66	4029808608597

Rauchrohr -Zubehör



Rauchrohrset Standard

Inkl. Drosselklappe DWF und Rosette in Stahl Gussgrau und Schwarz lieferbar.



Rauchrohrset mit glatt gezogenem Rohrbogen

Inkl. Drosselklappe DWF und Rosette in Stahl Gussgrau und Schwarz lieferbar.

Bezeichnung	Durchmesser (mm)	Best.Nr.	EAN-Code
Rohrset Standard, Schwarz	150	9200 92	4029807549969
Rohrset Standard, Gussgrau	150	9200 93	4029807580078
Rohrset gezogen, Schwarz	150	9200 94	4029807549952
Rohrset gezogen, Gussgrau	150	9200 95	4029807648846

Doppelwandige Rohrsysteme auf Anfrage!



Bezeichnung		Best.Nr.	EAN-Code
Rauchrohr mit Drosselklappe, Schwarz	Länge = 250 mm	9202 36	4029807771322
Rauchrohr mit Drosselklappe, Gussgrau	Länge = 250 mm	9202 37	4029807771339
Rauchrohr, Schwarz	Länge = 150 mm	9202 72	4029807780683
Rauchrohr, Gussgrau	Länge = 150 mm	9202 73	4029807780690
Rauchrohr, Schwarz	Länge = 250 mm	9202 40	4029807771360
Rauchrohr, Gussgrau	Länge = 250 mm	9202 41	4029807771377
Rauchrohr, Schwarz	Länge = 500 mm	9202 44	4029807771407
Rauchrohr, Gussgrau	Länge = 500 mm	9202 45	4029807771414
Rauchrohr, Schwarz	Länge = 1000 mm	9202 48	4029807771445
Rauchrohr, Gussgrau	Länge = 1000 mm	9202 49	4029807771452
Doppelwandfutter	-	9202 52	4029807771483
Rosette, Schwarz	Breite = 50 mm	9202 56	4029807771520
Rosette, Gussgrau	Breite = 50 mm	9202 57	4029807771537
Rohrbogen, Schwarz	0° - 90° verstellbar	9202 64	4029807771605
Rohrbogen, Gussgrau	0° - 90° verstellbar	9202 65	4029807771612
Rohrbogen, Schwarz	45°	9204 93	4029808438200
Rohrbogen, Gussgrau	45°	9204 94	4029808438217
Rohrbogen, Schwarz	90°	9204 95	4029808438224
Rohrbogen, Gussgrau	90°	9204 96	4029808403307
Durchführung Wand	-	9213 01	4029808478527
Durchführung Kamin	-	9213 02	4029808478534
Alu-Flexrohr Schwarz	60 -150 cm	9213 03	4029808478541
Alu-Flexrohr Grau	60 -150 cm	9213 04	4029808478558
Rosette mit Klemmschellen Schwarz	-	9213 05	4029808478565
Anschlussstutzen für Verbrennungsluftzufuhr	-	9200 69	4029807779991

Doppelwandige Rohrsysteme auf Anfrage!



JUSTUS Handschuh

Wo geheizt wird, fliegen Funken – ob beim Grillen oder beim Kaminofen. Der JUSTUS Handschuh aus schwarzem Wildleder mit weichem Innenfutter ist für Links- und Rechtshänder geeignet und schützt Hand und Unterarm zuverlässig vor heißen Flammen, beispielsweise beim Nachlegen von Kaminholz oder von Grillkohle.



Dreh-Tableau mit Arretierung

Machen Sie Ihr Kaminofenfeuer beweglich! Das Dreh-Tableau für alle runden JUSTUS Kaminöfen (Anschluss oben! Nicht für wassergeführte Geräte bzw. Geräte mit Anschluss einer externen Verbrennungsluftzufuhr geeignet).

Mit Pedal für Arretierung sowie Drehstutzen für das Ofenrohr. Erhältlich in 2 Größen und 2 Farben. Ein drehbarer Ofenrohranschluss ist im Lieferumfang enthalten.

Bezeichnung	Best.Nr.	EAN-Code
Dreh-Tableau Schwarz, Ø 460 mm (Mino 2.0, Mino Trios 2.0)	9214 72	4029808539426
Dreh-Tableau Schwarz, Ø 510 mm (Faro W+ 2.0, Faro 2.0, Faro Top 2.0)	9214 73	4029808539433
JUSTUS Handschuh	9215 58	4250340909822

Rauchrohr-Zubehör für Pelletöfen

Bezeichnung	Best.Nr.	EAN-Code
Ø 80 mm		
Rohrset (1x250 mm Rohr, 1x500 mm Rohr, 1x 90° Bogen mit Tür, 1xT-Stück, 1xRosette)	Ø 80 mm	9216 78
Pellet-Rohr mit Revisionsöffnung Schwarz emailliert	Ø 80 mm Länge = 250 mm	9216 25
Pellet-Rohr Schwarz emailliert	Ø 80 mm Länge = 250 mm	9216 26
Pellet-Rohr Schwarz emailliert	Ø 80 mm Länge = 500 mm	9216 27
Pellet-Rohr Schwarz emailliert	Ø 80 mm Länge = 750 mm	9216 28
Pellet-Rohr Schwarz emailliert	Ø 80 mm Länge = 1000 mm	9216 29
Pellet-Bogen Schwarz emailliert	Ø 80 mm 45°	9216 30
Pellet-Bogen Schwarz emailliert	Ø 80 mm 90°	9216 31
Pellet-Rosette Schwarz emailliert	Ø 80 mm	9216 32
Doppelwandfutter	Ø 80 mm	9216 33
Dichtungsring	Ø 80 mm	9216 34
Pellet-Ofenanschluss Schwarz emailliert	Ø 80 mm	9216 35
Pellet-Schornsteinanschluss Schwarz emailliert	Ø 80 mm	9216 36
Pellet-Kapselknie Schwarz emailliert	Ø 80 mm	9216 37

Rauchrohr-Zubehör

für Pelletöfen

Pelletrohre JUSTUS

Für höchste Kratzfestigkeit werden unsere Pelletrohre an der Außen- und Innenseite emailliert. Diese glasähnliche Oberfläche verhindert das Anhaften von Schmutzpartikeln und sorgt für erhöhte Sauberkeit und einfache Pflege. Aufgrund der klassischen Steckverbindung mit Dichtung entsteht eine glatte, übergangsfreie Optik.



Doppelwandfutter



Pellet-Kapselknie



Pellet-Bogen 90°



Dichtungsring



Pellet-Schornsteinanschluss



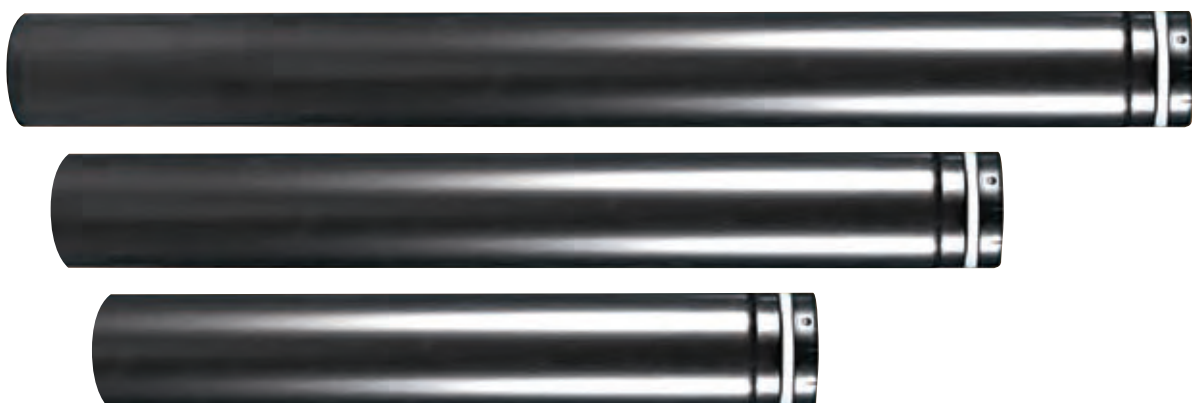
Pellet-Bogen 45°



Pellet-Ofenanschluss



Pellet-Rosette

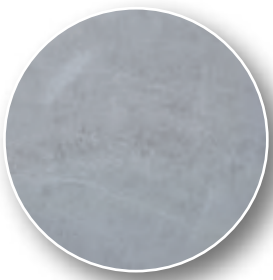


Pellet-Anschlussrohre

Farbvarianten

Naturstein

Echte Unikate



Speckstein



Sandstein



Kalkstein Cream



Keramik Freddo



Keramik Corretto



Keramik Grappa

Steine sind ein Naturprodukt, geschaffen vor Millionen von Jahren. Sie sind aus mehreren, in Gefüge, Härte und Farbe unterschiedlichen Stoffen zusammengesetzt. Somit ist jedes Steinmuster ein Unikat und in seiner Form so einzigartig wie die Natur selbst. Farbunterschiede, Trübungen, Poren, Adern und Schatten sind wesentliche Merkmale, die jeden Steinsatz zum Solitär machen.

Durch die unterschiedliche Dichte und der damit verbundenen differierenden Härte lässt sich die Oberfläche eines Steins auch unterschiedlich behandeln. So wirkt die Oberfläche bei härterem Stein glänzend, bei weicherem Stein dagegen eher matt, weil sich hier kleinste Sandkörner lösen.

Ob Speckstein, Kalkstein oder Sandstein – die zur Verkleidung von JUSTUS Kaminöfen verwendeten Natursteine werden in unterschiedlichen Steinbrüchen abgebaut. Überall hat hier die Natur dafür gesorgt, dass kein Stein dem anderen gleicht. Jede Abweichung stellt daher einen Wert an sich dar und unterstreicht so erst auch die besondere Note jedes einzelnen Ofens.

Eine Übernahme der Gewähr unsererseits bezüglich identischer Farben und Maserung der Steine zu den abgebildeten Modellen ist ausgeschlossen.

Keramik

- Jede Verkleidung ist ein Unikat
- Hochwertige Verarbeitung durch Mehrfach-Wischtechnik in Handarbeit
- Höhere Speicherfähigkeit durch einen durch einen maximalen Schamotteanteil

conStone



conStone Seidenweiß



conStone Beton



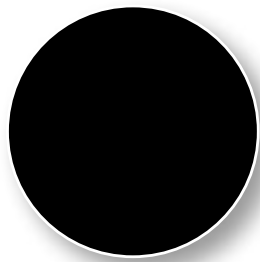
conStone Anthrazit

conStone ist ein hochqualitativer Design-Beton, durchgefärbt in unterschiedlichen Farben. Die leicht sandartige Oberfläche verleiht der Ofenverkleidung einen besonders natürlichen Touch. Wir bieten glatte und strukturierte Oberflächen an.

Stahl-Pulver-Beschichtung



Seidenweiß



Schwarz



Taupe

Klassische Keramik



Bordeauxrot



Ahorn Weiß



Grün

Abdeckplatten



Stahl Schwarz



Speckstein



Keramik Bordeauxrot



Sandstein



Keramik Seidenweiß



Keramik Grappa

Klimaschonend heizen mit Holz

Gerade in Zeiten des Klimawandels mit großen globalen Herausforderungen ist die nachhaltige Nutzung regenerativer Energiequellen entscheidend für die Zukunft unserer Kinder und Enkelkinder. Mit der Entscheidung für einen Kaminofen oder Pelletofen schonen Sie gleichzeitig Ihr Portemonnaie und die Umwelt.

Denn mit den nachwachsenden Rohstoffen heizen Sie besonders sparsam und emittieren nur so viel CO₂, wie der Baum während seiner Wachstumsphase gespeichert hat. Das gibt Ihnen das gute Gefühl, genau das Richtige zu tun.





JUSTUS

Mehr Service für Sie



Bei ORANIER und JUSTUS, als Teil der ORANIER Gruppe, steht Qualität und Service im Vordergrund, sollte es dennoch einmal zu einer Störung bei einem Gerät kommen, so soll dem Anwender schnell geholfen werden.

Hier geht es zur Kundendiensteingabe:



Win-win-Situation für alle: Wir kommunizieren auf direktem Weg mit dem Endkunden, du sparst Zeit und bürokratischen Aufwand. Nur wenn sich das Gerät noch beim Händler im Laden befindet, ist hier seine Mithilfe gefragt.

**Brauchst du ein Ersatzteil?
Dann schick uns eine Ersatzteilanfrage.**



Oder schreib uns eine E-Mail an ersatzteil-ht@oranier.com

Damit wir dir immer das passende Ersatzteil herausuchen können, schick uns bitte ein Foto deines Typenschildes und/oder die Seriennummer des Gerätes. Dann können wir schnell und einfach helfen. Du findest alle nötigen Informationen auf der Rückseite deiner Bedienungsanleitung.

§

§

§

€ €

§

JUSTUS

Ihr Fachhändler



JUSTUS GmbH
Oranier Str. 1
35708 Haiger
E-Mail info@justus.de
www.justus.de

ORANIER Heiz- und Küchentechnik GmbH
Niederlassung Schweiz
Hartbertstrasse 1
7000 Chur
E-Mail swiss@oranier.com
www.oranier.com

Sie haben Fragen oder eine Beanstandung?
Wir stehen Ihnen mit Rat und Tat zur Seite:
<https://service-ht.oranier.com/>



Sie benötigen ein Ersatzteil?
Nutzen Sie das Ersatzteilformular über den
nebenstehenden QR-Code.
Oder schreiben Sie uns eine E-Mail:
ersatzteil-ht@oranier.com
Aus der Schweiz bitte an:
swiss@oranier.com.



030 1698 000 25.000 03/26_V1 D/CH/AT

Copyright: Alle in diesem Medium (Print oder Web) verwendeten Bilder, Illustrationen, Maßzeichnungen und Texte unterliegen dem Copyright der Firma JUSTUS. Die Verwendung durch Dritte bedarf der schriftlichen Zustimmung durch die Fa. JUSTUS. Technische Änderungen vorbehalten. Drucktechnisch bedingte Farbabweichungen möglich. Konzeption, Gestaltung, Realisierung: netmark5.de